

FORAGE À LA PERCUSSION

Série forage manuel



MANUEL DE FORMATION
TECHNIQUE : FORAGE
MANUEL A FAIBLE COUT

Serie forage manuel

FORAGE A LA PERCUSSION

MANUEL DE FORMATION TECHNIQUE : FORAGE MANUEL A FAIBLE COUT

Publié par la Fondation PRACTICA

Auteur – Robert Vuik, Don de Koning, Arjen van der Wal

Co-auteur – Arjen van der Wal

Relecture – Cliff Missen

Appui pédagogique – Melanie Stallen, Jon Naugle

Dessins Techniques & photographies – Don de Koning

Traduction Française – Julien Labas

Illustrations – Ron Offerman/Tekenteam

Edition – Marijke Kreikamp/4colour design

Juin 2010

La Fondation PRACTICA développe et diffuse des technologies à faible coût dans le secteur de l'eau et des énergies dans les pays en développement. L'accent est mis sur ; l'adaptation des technologies au contexte socio-économique des bénéficiaires, leurs potentiels de fabrication et de maintenance locale et leur distribution à travers les systèmes existants



PRACTICA foundation
Oosteind 47 - NL-3356 AB Papendrecht - The Netherlands
(t) +31 (0)786150125
info@practicafoundation.nl
www.practicafoundation.nl

Note de l'auteur

Ce manuel est gratuit. L'ensemble de ce manuel, y compris les illustrations et les dessins techniques, peuvent être copiés sans la permission de l'auteur ou de l'éditeur **à condition qu'il soit distribué gratuitement et que la référence à la source soit mentionnée.** L'auteur apprécierait d'être informé et de recevoir une copie de tous les documents réalisés à partir du texte d'origine ou des illustrations du présent manuel. Pour toute reproduction à des fins commerciales, une autorisation écrite doit être sollicitée préalablement auprès de la Fondation PRACTICA.

Ce manuel est disponible en anglais et en français et a été développé pour une utilisation pendant **les sessions de formation technique** des utilisateurs. Dans le cas où vous souhaiteriez organiser ce type de formation, vous pouvez contacter la Fondation PRACTICA pour plus d'informations et de conseils.

Cette publication a été rendue possible grâce au soutien financier de l'Agence des États-Unis pour le Développement International (USAID) dans le cadre de l'Initiative Ouest Africaine de l'Eau (WAWI).

Le Fond des Nations Unies Pour l'Enfance (UNICEF), La Fondation PRACTICA et Enterprise Works/Vita ont développé une mallette pédagogique pour les pays africains qui souhaitent se lancer sur la professionnalisation du forage manuel. Cette mallette pédagogique comprend des Fiches et Manuels Techniques, des documents de Plaidoyer, la Cartographie des zones appropriées pour le forage manuel, des Etudes de Cas, et des Manuels de Formation et de Mise en Œuvre. Cette initiative contribue à renforcer les capacités du secteur privé local afin de répondre à la demande croissante en eau potable dans les zones rurales.

La Fondation ETC, à travers son Programme de Formation Technique, a apporté son savoir-faire sur la conception des aspects pédagogiques de ce manuel.

Bien que toutes les précautions aient été prises pour assurer l'exactitude des renseignements fournis dans ce manuel, ni l'éditeur, ni l'auteur ne peuvent être tenus responsables des éventuels dommages occasionnés par l'application des méthodes décrites. Toute responsabilité à cet égard est exclue.

Remarque pour ceux qui souhaitent traduire ou modifier ce document; merci de contacter la Fondation PRACTICA avant de commencer toute traduction ou modification de ce manuel afin d'éviter toute duplication de travail et erreurs fortuites. Ce document ou partie de ce document ne peut pas être copié ou publié sous un nouveau nom ou auteur sans la permission de la Fondation PRACTICA.

Avant-propos

Pour un grand nombre de personnes vivant en zone rurale, l'accès à des sources améliorées d'eau potable est souvent limité à cause du coût élevé des infrastructures de base. Pour améliorer l'accès à l'eau potable des populations et communautés mal desservies tout en tenant compte de leur croissance démographique, il faudra envisager sérieusement des alternatives à moindre coût aux actuelles options d'alimentation en eau potable qui restent coûteuses. Le secteur du forage manuel et l'approche à faible coût ont démontré leur succès et leur important potentiel quand ils sont mis en œuvre dans un contexte approprié. Dans de nombreux pays, les techniques de forage manuel sont utilisées comme une alternative ou en complément des techniques mécanisées conventionnelles. La réalisation à la main d'un forage 'peu profond' par des entreprises locales peut réduire le coût de l'ouvrage d'un facteur de 4 à 10 par rapport au même ouvrage construit grâce aux techniques conventionnelles. Cette réduction du coût permet non seulement aux ONG et Gouvernements de construire un plus grand nombre de points d'eau, mais aussi 'ouvre les portes' aux villageois, paysans, écoles et petites communautés à financer la construction de points d'eau de manière indépendante via le secteur privé. Des stratégies et des programmes devraient être adoptés

pour professionnaliser le secteur du forage manuel afin d'augmenter la couverture de l'approvisionnement en eau potable et d'irrigation en milieu rural.

Une variante de quatre techniques de forage manuel est utilisée, chaque technique présente ses avantages, ses inconvénients et son aptitude à être utilisée dans des conditions géologiques spécifiques. Ce manuel décrit les aspects pratiques de la technique de forage à la percussion et fait partie d'une série de 5 manuels expliquant aux entrepreneurs locaux les éléments de base de la construction des forages à moindre coût.

Nous recommandons que l'utilisation de ce manuel se fasse en combinaison avec le manuel intitulé: '**Connaissances des méthodes de captage des eaux souterraines appliquées aux forages manuels**'.

NOTE AUX LECTEURS

Ce manuel peut être utilisé comme un guide au cours des sessions de formation destinées aux foreurs, formateurs locaux et contrôleurs-qualité. Il peut également servir de document de référence pour les superviseurs de forage, les ONG, les agences de développement, les équipes de forage manuel et les entreprises pendant toutes les étapes de construction d'un forage. Le manuel se compose de trois sections qui peuvent être lues conjointement, ou utilisé et imprimé séparément en fonction des publics visés.

REMARQUE

Le vocabulaire technique et la manière dont les sujets sont présentés tiennent compte de la variation du niveau d'éducation des publics ciblés. Parfois, l'emploi d'une terminologie complexe pour décrire la géologie et les aspects techniques a été évité afin de faciliter la compréhension générale du manuel. Veuillez garder à l'esprit que l'objectif de ce manuel est de créer une bonne compréhension pratique du forage manuel pour les employés des équipes de forage qui peuvent avoir des connaissances académiques variables.

Colophon

LES MANUELS DISPONIBLES DANS CETTE SERIE:

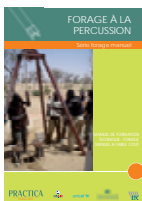
Les livrets de formation technique sur les forages manuels à moindre coût.

Ces manuels permettent une meilleure connaissance des techniques de forage manuel à faible coût pour l'approvisionnement en eau. Ils peuvent aussi servir de feuille de route pour la mise en œuvre de programmes de forage manuel. Ces manuels fournissent un aperçu complet et détaillé pour les formateurs et les équipes de forage dans l'utilisation des différentes techniques de forage pour la construction de points d'eau à moindre coût. Les techniques sont expliquées dans un langage simple et compréhensible de tous faisant référence à des illustrations et des dessins



1. Série forage manuel: LE LANCAGE A L'EAU

Ce manuel décrit en détails les différentes techniques de lancement à l'eau qui peuvent être utilisées pour forer dans des formations tendres et meubles. Avec cette technique, un forage peut être réalisé en quelques heures.



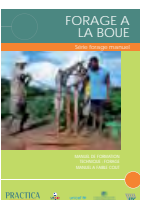
2 Série forage manuel: LA PERCUSSION

Ce manuel décrit en détails la technique de forage à la percussion. Bien que cette technique soit plus lente que les autres, elle est la seule à être en mesure de traverser des formations de roches consolidées.



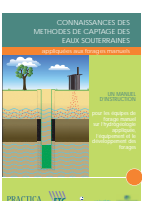
3. Série forage manuel: LA TARIERE MANUELLE

Ce manuel décrit la technique de forage à la tarière manuelle. Cette technique bon marché et efficace s'avère très utile pour réaliser des petits forages dans des formations tendres et faire des sondages de sol. La plupart des équipes de forage ont recours à cette dernière en complément des autres techniques de forages.



4 Série forage manuel: FORAGE A LA BOUE (ROTA-Sludge)

Ce manuel décrit la technique de forage à la boue et plus particulièrement la technique dite du ROTA-Sludge. C'est une combinaison utilisant le forage à boue et la percussion et elle est particulièrement appréciée pour sa grande polyvalence et plage d'utilisation dans de nombreuses formations géologiques.



5 Manuel: 'Connaissances des méthodes de captage des eaux souterraines appliquées aux forages manuels'

Ce manuel vient en complément des 4 manuels de formation technique and met l'accent, avec un langage simple, sur les thématiques essentielles du forage manuel telles que l'hydrogéologie, l'hygiène, l'installation et le développement des forages

Table des matières

Module 1

LE CONTEXTE DU FORAGE MANUEL

1. Qu'est ce qu'un forage manuel ? 2
2. Comment choisir parmi les 4 techniques de forage manuel ? 3
3. Ce que les organisations doivent savoir 6
4. Prêt à démarrer? 9

Ce module permet de se familiariser avec les forages manuels et fournit une feuille de route pour leur mise en œuvre. Il est destiné aux ONG, gouvernements and organismes d'exécution et ceux qui sont intéressés par les techniques de forage manuel à moindre coût pour l'approvisionnement en eau.

Module 2

UTILISATION DE LA TECHNIQUE A LA PERCUSSION

1. Qu'est ce que le forage à la percussion 12
2. Ce que les équipes de foreurs doivent savoir 14
3. Ce qu'il faut apporter sur le chantier: outils & matériel 16
4. Comment réaliser un forage 18
5. Situations spécifiques et erreurs fréquentes! 44

Le module 2 présente la technique de forage en détails et comprend: le fonctionnement la technique et ses conditions d'utilisation. Ce module est une présentation étape par étape des modalités d'exécution du forage à travers de nombreuses illustrations. Ce module a été conçu pour les formateurs et sert de document de référence pour les équipes de forage manuel.

Module 3

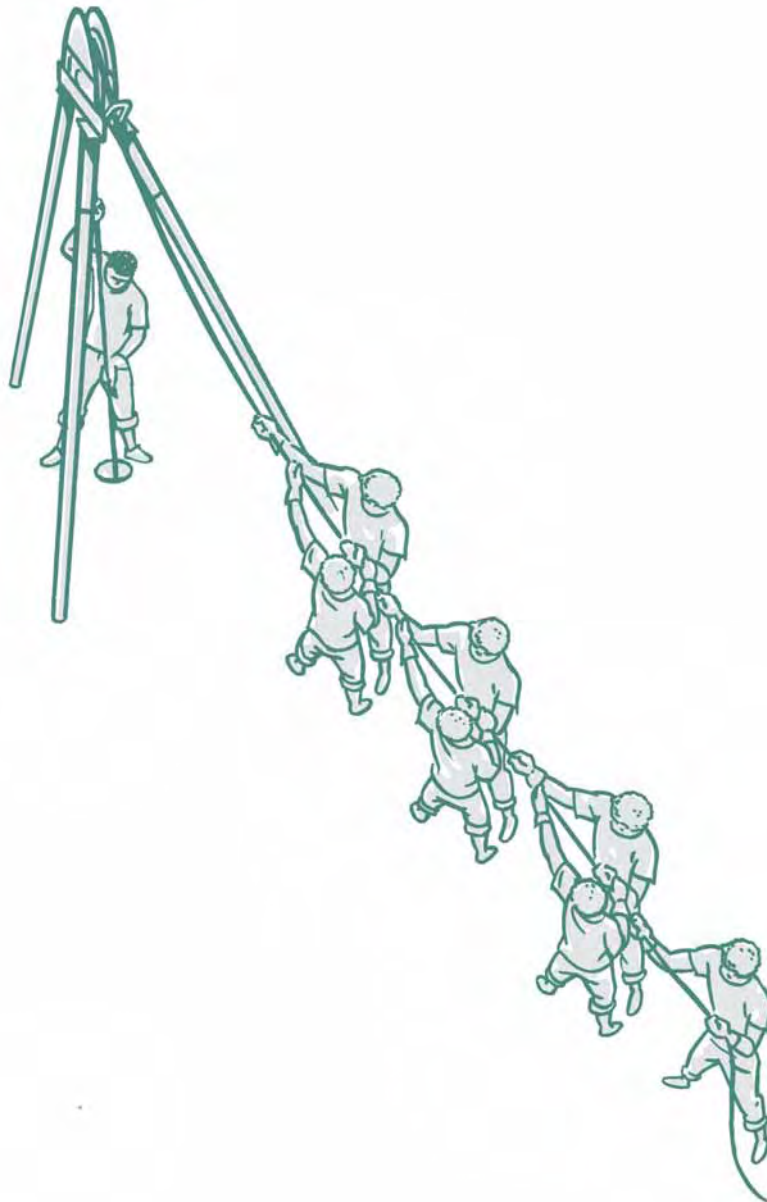
LA FABRICATION DES EQUIPEMENTS DE FORAGE

1. Ce qu'il faut acheter 48
2. Astuces et conseils pour la construction 49
3. Les dessins techniques 50

Le module 3 est spécialement conçu pour les ateliers de fabrication locaux qui souhaitent fabriquer les équipements de forage. Il consiste à un ensemble de dessins techniques, d'astuces pour la construction et une liste de matériaux et matériels nécessaires à la fabrication d'un jeu complet d'équipement de forage.

FORAGE À LA PERCUSSION

Module 1



LE CONTEXTE DU FORAGE MANUEL

1. QU'EST CE QU'UN FORAGE MANUEL

Les points d'eau à faible coût

Les points d'eau forés manuellement pour l'approvisionnement en eau sont plus abordables financièrement que ceux construits avec les techniques mécanisées. Ils sont aussi plus productifs que les puits de grand diamètre et offrent un accès à une source d'eau améliorée durable pour un coût moins élevé. Ce module décrit le contexte dans lequel le forage à faible coût est utilisé dans divers pays et donne des précisions sur les aspects techniques et sa mise en œuvre. Il donne un aperçu général et sensibilise les ONG, gouvernements et organismes d'exécution sur l'utilisation des techniques de forage manuel pour l'approvisionnement en eau à faible coût. Ce module peut aussi intéresser les équipes de foreurs elles-mêmes et en particulier celles qui ont acquis une bonne expérience de terrain.

QU'EST CE QU'UN FORAGE MANUEL

Le forage manuel est une solution pratique et abordable pour les points d'eau de moins de 40 mètres de profondeur dans les sols alluviaux (matériaux meubles tels que l'argile et le sable) et les formations tendres de roches altérées (tels que les grès et calcaires tendres). Il existe de nombreuses régions à travers le monde où cette solution peut effectivement fournir aux populations rurales de l'eau potable pour l'alimentation et pour l'irrigation et ceux pour une fraction du coût d'un forage conventionnel. Cela est particulièrement vrai pour les petites communautés isolées qui ne bénéficieront jamais des grands programmes de forage parce qu'elles ne sont même pas couvertes par les dispositifs nationaux d'alimentation en eau.

POURQUOI CHOISIR LE FORAGE MANUEL?

- Une réduction des coûts: 4 à 10 fois moins coûteux que les forages conventionnels mécanisés à profondeur égale.
- Une meilleure accessibilité aux sites à cause de la légèreté des équipements, les communautés isolées peuvent désormais être touchées.
- La fabrication locale des équipements de forage qui nécessitent moins de € 2,000 d'investissement pour démarrer l'activité.
- Dispositif opérationnel immédiatement dans les situations d'urgence et dans les zones d'insécurité.
- Créateur d'emploi et le savoir-faire reste disponible localement même après la fin de l'intervention du projet.
- Résout les problèmes de quantité et de qualité de l'eau par rapport à un puits ouvert de large diamètre.
- Convient aussi bien pour l'eau potable que pour l'eau d'irrigation.

Les forages réalisés mécaniquement sont de bonne qualité mais sont aussi très chers. Les puits de large diamètre sont moins onéreux et très intéressants dans les formations où la recharge en eau est faible parce qu'ils offrent une capacité de stockage plus importante. Néanmoins, leur productivité journalière peut être faible et la qualité de l'eau mauvaise

à cause des risques élevés de contamination en l'absence de protection à la surface. Les puits peuvent aussi s'effondrer s'ils ne sont pas busés. Un puits construit avec des buses en ciment présente une meilleure productivité et un faible risque d'effondrement mais son coût est proche de celui d'un forage mécanisé.

Le coût d'un point d'eau varie d'un pays à l'autre. Il est généralement compris entre € 5000 et 15000 pour un forage mécanisé de 30 mètres de profondeur et de € 2500 à 8000 pour un puits cimenté. Dans de nombreux pays, les techniques de forage manuel sont utilisées comme solution alternative.

Le coût d'un forage réalisé avec les techniques manuelles varie de € 100 à 2500 en fonction de la géologie, du pays et de l'application (exemple : du petit forage maraîcher au forage communautaire d'eau potable). La construction, le transport et la maintenance des équipements de forage manuel peuvent être réalisés localement.

2. COMMENT CHOISIR PARMIS LES 4 TECHNIQUES DE FORAGE MANUEL

On rencontre différents types de formations géologiques (couches de sol) au cours du fonçage du forage. Une gamme de différentes techniques de forage a été élaborée afin de pouvoir traverser les diverses formations géologiques. Quelque soit la technique utilisée, il faut (a) casser ou couper la formation, (b) faire remonter les débris (sol) à la surface, et (c) si nécessaire soutenir les parois du trou afin d'éviter qu'elles ne s'effondrent pendant le fonçage.

Chacune des techniques de forage a été développée spécifiquement pour un ou plusieurs types de formations (couches de sol) ; par conséquent, il est parfois envisageable de combiner plusieurs techniques de forage pour réaliser un seul forage. Les différentes techniques de forage peuvent être classées en 4 groupes principaux : le forage à la Tarière, à la Percussion, à la Boue et au lançage à l'eau. Une large gamme de techniques dérivant de ces 4 grands principes s'est développée à travers le monde.

LE FORAGE A LA TARIERE consiste à un ensemble d'allonges en acier qui est tourné par une poignée. Différents types de tarières peuvent être fixées à l'extrémité des allonges. Les tarières sont tournées dans le sol jusqu'à ce qu'elles se remplissent et sont ensuite sorties du trou pour être vidées. Le modèle des tarières varie en fonction du type de formation (type de sol) à forer.

Généralement au-dessus du niveau statique, le trou du forage reste ouvert sans avoir besoin d'être soutenu. Une fois dans la nappe, un pré-tubage temporaire peut être utilisé pour empêcher l'effondrement des parois du trou du forage. Le fonçage se poursuit à l'intérieur de ce pré-tubage à l'aide d'une tarière de mise en eau jusqu'à ce que la profondeur désirée soit atteinte. Puis, le tubage permanent est installé et le pré-tubage temporaire remonté à la surface. Le forage à la tarière peut être utilisé jusqu'à une profondeur d'environ 15 à 25 mètres, cela dépend de la géologie.

Applications géologiques; technique appropriée pour les formations non consolidées: Sables, limons & argiles tendres.



LE FORAGE A LA PERCUSSION utilise un lourd trépan (ou cuiller) attaché à une corde ou un câble, lequel est descendu dans le trou du forage ou à l'intérieur d'un pré-tubage. Un trépidé (ou chèvre) est en général utilisé pour suspendre l'équipement. En actionnant la corde ou le câble de haut en bas, le trépan ameublie et fragmente le sol ou la roche consolidée dans le trou de forage, dont les débris sont ensuite extraits grâce à la cuiller.

Comme pour le forage à la tarière, un pré-tubage en métal ou PVC peut être utilisé pour éviter l'effondrement du trou. Une fois le tubage définitif (tuyaux et crépines en PVC) installé, le pré-tubage doit être enlevé. Le forage à percussion est généralement utilisé jusqu'à une profondeur de 25 mètres.

Application géologique; appropriée pour les formations non consolidées et consolidées: Sables, limons, argiles dures, calcaire tendre, latérite, les couches contenant des graviers et des petits cailloux.

LE FORAGE A LA BOUE utilise la circulation de l'eau pour faire remonter à la surface du sol les matériaux forés. Le train de tiges de forage est actionné de haut en bas. Pendant la descente des tiges, le choc créé par le trépan fixé au bout du train de tiges ameubli/fragmente les matériaux du sol et pendant le mouvement de remontée, l'extrémité du train de tiges est obturée avec la main (effet de soupape), créant ainsi une aspiration de l'eau et des débris qu'elle contient jusqu'à la surface. Au cours du mouvement de descente suivant, la main est retirée du train de tiges et l'eau giclé dans le bassin préalablement creusé à côté du forage. Dans ce bassin de décantation, les débris se séparent de l'eau pour se déposer au fond du bassin alors que l'excédent d'eau redescend à nouveau dans le trou. La pression de l'eau sur les parois du forage évite l'effondrement de ces dernières. Le forage à boue (avec ou sans rotation) peut être utilisé jusqu'à une profondeur d'environ 35 mètres.

Application géologique; appropriée pour les formations non consolidées: Sables, limons et argiles. Si la rotation est utilisée (avec un trépan), il est possible de pénétrer des formations semi-consolidées telles que l'argile dure, le calcaire tendre et la latérite altérée.



LE LANCAGE A L'EAU Le lançage à l'eau est également basé sur la circulation et la pression de l'eau. A la différence du forage à boue, l'eau est désormais injectée à l'intérieur du train de tiges et la boue (eau et débris) remonte le long des parois du forage. Afin d'obtenir une pression d'eau suffisante, on utilise une motopompe. On peut laisser l'extrémité inférieure du tuyau de forage simplement ouverte, ou on peut y rajouter un outil de fonçage (trépan). On peut également faire tourner totalement ou partiellement le train de tiges.

Un fluide de forage (additif) peut être mélangé à l'eau pour éviter l'effondrement des parois du trou et la perte incontrôlée de l'eau par infiltration. La technique du lançage à l'eau (avec rotation) peut être utilisée jusqu'à une profondeur d'environ 35 – 45 mètres.

Application géologique; appropriée pour les forages dans les matériaux alluvionnaires tels que les sables faiblement compactés, les limons et les fines couches d'argile tendre.

CHOISIR LA TECHNIQUE DE FORAGE MANUEL APPROPRIÉE

Technique de Forage*	Coût de l'Équipement (€)	Vitesse moyenne pour 15m de fonçage dans différentes conditions géologiques (jours)**				
		Sable, limon et gravier à faible cohésion	Argile tendre et compacte	Formations consolidées tendres	Roche tendre altérée	Roche mère non altérée (ex: granite)
Tarière	200 - 600	1	1-2 <u>2-4</u>	Pas appropriée	Pas appropriée	Pas appropriée
Percussion	300 - 1200	2-3	2-3 <u>3-4</u>	> 3	> 8	Pas appropriée
Lançage à l'Eau (Rotary Manuel)	800 - 1400	1	1-2 <u>Peu efficace</u>	Pas appropriée	Pas appropriée	Pas appropriée
A la boue (Rota-Sludge)	600 - 1000	1-2	1-2 <u>2-3</u>	> 3	Peu efficace	Pas appropriée

Technique de forage*	Avantages	Inconvénients	profondeur de perçage en moyenne (m)
Tarière	Utilisation facile au dessus du niveau statique Équipement bon marché	Nécessite l'utilisation d'un pré-tubage si un niveau argileux est rencontré Utilisation du pré-tubage délicate dans les couches argileuses (risque de blocage) Si une couche de sable bouillant est rencontrée en dessous d'un niveau argileux (à travers laquelle le pré-tubage n'a pas pu pénétrer), le trou du forage ne peut pas rester ouvert	15-25
Percussion	Fore les formations dures	Lente et équipements onéreux	25
Lançage à l'Eau (Rotary Manuel)	Rapide	Nécessite une grande quantité d'eau	35-45
A la boue (Rota-Sludge)	Simple d'utilisation Adaptée à toutes les formations tendres	Les couches très perméables (gravier grossier) conduisent à d'importante perte d'eau et ne peuvent pas être foncées	35

* Remarque: Les équipes de foreurs ont intérêt à utiliser plusieurs techniques de forage pour traverser différentes formations géologiques.

** Remarque: Plusieurs types de sol peuvent être rencontrés au cours de la réalisation d'un forage. Les informations contenues dans ce tableau sont une indication de la vitesse de fonçage pour un type de sol particulier.

3. CE QUE LES ORGANISATIONS DOIVENT SAVOIR

COMMENT METTRE EN ŒUVRE UN PROGRAMME DE FORAGES MANUELS ?

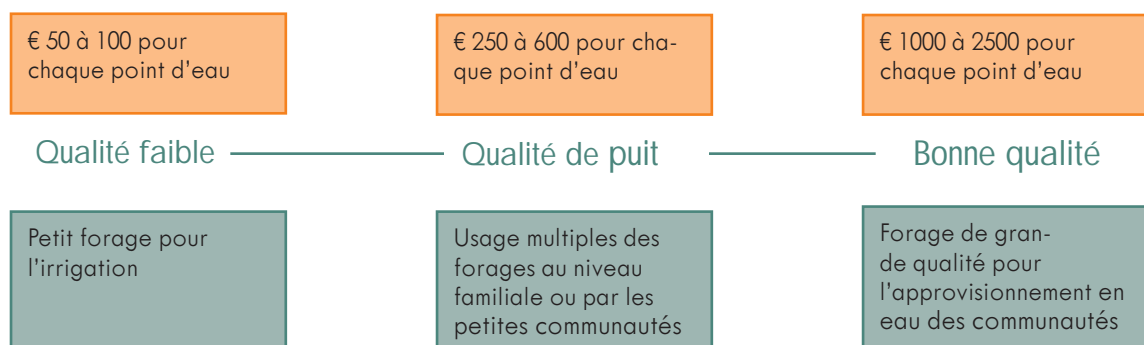
Avoir recours aux techniques de forage manuel à moindre coût dans le cadre de l'exécution d'un programme d'approvisionnement en eau est possible dans une large gamme de qualité et d'échelle. Avant de mettre en œuvre un programme de forage manuel, il convient de se poser un certain nombre de questions. Par exemple :

- Quelle est la qualité requise des forages à réaliser?
- Qui va financer la construction des points d'eau?
- Quels sont les bénéficiaires des forages? (usage familiale, communautaire, maraîchage, camp de réfugiés, etc.)?
- Le forage sera-t-il utilisé pour l'eau potable, l'irrigation ou pour un usage multiple?
- Quel est le nombre de forages à réaliser par an?
- Existe-t-il un secteur du forage manuel actif et quelle est sa capacité ?
- Quels sont les besoins nécessaires pour le suivi qualité ?
- Quel est la taille de la zone d'intervention?
- Quel est le potentiel hydrogéologique pour les forages manuels dans la zone d'intervention (type de sol et profondeur des eaux souterraines) ?
- Quel est le nombre d'équipes de foreur nécessaire (en fonction de la demande)?
- Combien de personnes peuvent être potentiellement desservies par des forages manuels dans la zone d'intervention ?
- Quels sont les objectifs de l'agence d'exécution?
- Etc.

Les réponses à toutes ces questions et celles relatives à l'envergure et aux coûts du programme peuvent servir de base pour définir l'approche à mettre en œuvre. Voici quelques exemples :

- a) S'il s'agit d'introduire des petits forages maraîchers, les critères suivants sont très importants: le forage doit être abordable pour le maraîcher (ex : matériaux bon marché), par contre la qualité de l'eau est de moindre importance. Dans ce cas, le programme de formation se concentrera sur les forages à moindre coût utilisant des matériaux bon marché. Aussi, il faudra identifier les zones présentant de forts potentiels en termes de géologie favorable et de débouchés pour vendre la production. Les équipes de foreurs pourront travailler directement avec les maraîchers.
- b) Pour un approvisionnement durable en eau destiné à d'importantes communautés, le gouvernement et les grands bailleurs sont souvent impliqués. Les critères les plus importants sont ici : des forages de grande qualité, le respect des standards de qualité de l'eau, la pérennisation des ouvrages et de l'ensemble du secteur du forage manuel. Dans ce contexte un programme de formation nécessitera un important focus sur le renforcement des capacités de l'ensemble du secteur. Il s'agira de professionnaliser le secteur à travers des formations sur les aspects techniques et de management, de contrôle-qualité, de mobilisation et de marketing social. Il faudra préparer les entreprises de forage manuel à répondre aux appels d'offre et à réaliser des forages de grande qualité.
- c) Les usages multiples des forages au niveau familiale ou par les petites communautés demandent généralement une combinaison des 2 options précédentes: le forage doit être bon marché (voir partiellement subventionné) et la qualité de l'eau acceptable.

Figure 1. Gamme des possibilités d'application des forages manuels



Le choix de l'approche pour l'exécution d'un programme de formation est intimement lié aux objectifs fixés en termes de qualité de l'ouvrage (forage), de qualité de l'eau, d'accessibilité financière et de durabilité de l'action.

LA MISE A L'ECHELLE

Une fois qu'une étude de faisabilité suggère qu'il existe un fort potentiel pour le forage manuel dans une zone ou un pays donné et que la réalisation des premiers forages s'avère réussie, il est alors possible d'envisager un renforcement des capacités du secteur à plus grande échelle.

Cette mise à l'échelle est souvent interprétée comme former un plus grand nombre d'équipes. C'est en partie vrai, mais il faut faire attention : la formation des équipes à elle seule ne suffit pas à garantir la qualité, le moindre coût et la durabilité des points d'eau ! La mise à l'échelle est un processus qui n'implique pas seulement les équipes de foreur mais aussi d'autres acteurs qui ont un rôle important à jouer.

Pour illustrer ceci, revenons aux exemples de la page précédente :

a) les petits forages maraîchers, b) les points d'eau communautaires de grande qualité et c) les forages à usage multiple au niveau des ménages.

Dans ces trois exemples, non seulement l'objet, la qualité et le prix des forages sont différents, mais aussi les acteurs impliqués.

Prenons l'exemple (b), il s'agit de professionnaliser le secteur du forage dans son ensemble. Cela implique bien entendu, les entreprises de forage, mais aussi les contrôleurs-qualité, le gouvernement (responsable du contrôle-qualité au niveau national et de la certification), les acteurs de la mobilisation communautaire et les fournisseurs de pompes. En ce qui concerne l'exemple (a), ceux sont les entreprises de forage, les organisations paysannes et les fournisseurs de pompes qui jouent le plus grand rôle.

Lorsque vous démarrez un programme à grande échelle, il est important de réaliser qu'il ne s'agit pas seulement d'un simple « programme de forage ». La mise à l'échelle nécessite un processus de renforcement des capacités qui met l'accent sur la formation, la répétition, la qualité et la durabilité du secteur du forage manuel. Ce processus peut prendre de 3 à 5 ans. Pour plus d'information sur les étapes de mise en place à grande échelle de ce type de programme, vous pouvez consulter le guide intitulé «**Professionnaliser le secteur de forage manuel en Afrique**» *Un programme de renforcement*

des capacités afin d'accroître l'accès à l'eau potable en milieu rural.

LES PREMIERS PAS D'UN PROGRAMME DE FORAGE MANUEL

L'étude de faisabilité

Une étude de faisabilité permet d'évaluer le potentiel des forages manuels et aussi de confirmer si c'est une solution technique adéquate pour l'approvisionnement en eau dans un contexte donné. La collecte d'informations sur l'hydrologie (la profondeur, la qualité et la quantité des eaux souterraines), la géologie (type de sol) et la densité de population fournit une indication claire des zones à fort potentiel. Il est également important de recueillir des informations sur le secteur du forage existant. Est-ce qu'il existe déjà des entreprises de forage manuel ? Si oui, quelle est la qualité de leur travail ? Quels sont les besoins en formation nécessaires ? Quels sont les rôles des autres acteurs impliqués dans le secteur telles que les ONG, les ateliers, les puisatiers, les gouvernements, les fournisseurs de pompe, etc. ? Sur la base de ces informations et des capacités locales existantes, il sera alors possible de définir la meilleure approche pour la formation et la mise en œuvre du programme.

Formation pratique sur les techniques de forage manuel

Si le secteur du forage manuel est inexistant ou s'il est nécessaire d'améliorer les compétences techniques, alors une formation pratique (de terrain) sur les techniques de forage adaptés au contexte local est mise en œuvre. Le formateur technique apportera ses conseils sur les outils à acheter, les matériaux de construction à privilégier et s'assurera que les équipements sont construits dans les règles de l'art. Puis, une formation de plusieurs semaines sera dispensée aux équipes de foreurs stagiaires présélectionnées. Pendant et après cette première formation plusieurs forages sont réalisés pour mettre en pratique les connaissances acquises et améliorer les compétences techniques des foreurs.

Suivi-évaluation et formation sur l'hydrogéologie

Une fois que les équipes formées ont construit un certain nombre de forage et acquis suffisamment d'expériences sur l'utilisation des équipements, elles sont alors prêtes pour la prochaine étape. Il s'agit de mener une évaluation technique des premiers forages réalisés à laquelle est associée une formation sur l'hydrogéologie, l'hygiène, l'équipement des forages et leur développement.

La plupart des entreprises de forage manuel sont en mesure de réaliser des trous dans le sol. Cependant au moment de la construction, de l'installation et du développement des ouvrages, de nombreuses améliorations restent à faire en particulier sur l'hygiène, la qualité et la quantité d'eau des forages réalisés. Aussi, la plupart des entreprises de forage rencontrent des difficultés telles que le choix des sites d'implantation, les pertes importantes d'eau au moment de la construction, la détermination des couches de sol (profil stratigraphique), l'équipement du forage, le développement, la qualité de l'eau et le débit du forage. Ces problèmes se produisent lorsque le processus de réalisation des forages n'est pas complètement assimilé et que des étapes de construction importantes sont omises. La formation en salle sur l'hydrogéologie intitulée « Connaissances des méthodes de captage des eaux souterraines appliquées aux forages manuels » permet de corriger les difficultés évoquées précédemment. A l'issue de cette formation, l'équipe de forage fera l'objet d'un suivi technique sur le terrain qui lui permettra de mettre en pratique les connaissances théoriques acquises et les leçons apprises.

4. PRÊT A DEMARER?

En fonction de la taille et des objectifs du programme, des formations complémentaires sur la gestion d'entreprise et le contrôle-qualité peuvent être dispensées.

La construction d'un forage à l'aide des techniques manuelles est un processus compliqué. Avant de commencer les travaux, il faut correctement choisir un site d'implantation où l'on peut espérer trouver de l'eau en quantité et qualité. Au cours de la construction du forage, il y a beaucoup d'éléments à considérer afin d'éviter que les choses tournent mal. En dehors des aspects techniques et pratiques de construction à la surface du sol, il faut aussi prêter particulièrement attention à ce qu'il se passe à l'intérieur du trou (sous nos pieds). L'eau (additifs) utilisée pour la construction du forage peut s'infiltrer trop rapidement voir pire, le trou peut s'effondrer enterrant avec lui une partie des équipements de forage. Et enfin, une fois que le trou est foncé, il est crucial d'installer le tuyau d'équipement, la crépine et le joint d'étanchéité sanitaire à la bonne profondeur. Ceci afin d'empêcher l'eau contaminée de pénétrer dans le tubage et aussi pour garantir un débit suffisant du forage. En ayant ces recommandations à l'esprit, il devient évident que l'introduction des forages manuels nécessite une supervision adéquate rendu possible grâce à des formations et une assistance rapprochée des équipes de forage.

LA PREPARATIONS ET LES PREMIERES FORMATIONS

La fabrication des équipements de forage

La décision d'utiliser des outils de qualité est l'un des facteurs clés du succès pour les équipes de forage manuel. Bien que cela puisse sembler évident, la qualité des outils est souvent négligée ayant pour conséquences sur le terrain la perte des équipements et de nombreuses pannes dues à la casse de ces derniers. Comment cela peut être évité ?

L'ensemble des outils et des équipements sont achetés et fabriqués localement. Il est important de sélectionner un bon atelier pour la fabrication des équipements de forage. L'atelier doit avoir le matériel adéquat et être qualifié pour faire le travail! Le module 3 de ce manuel présente l'ensemble des dessins techniques des équipements. Ils permettent d'aider les ateliers à construire les équipements. Même si de nombreux ateliers sont capables de les construire à partir des dessins techniques, lorsqu'ils doivent le faire pour la première fois, il est préférable de les suivre et de les appuyer le plus possible. La supervision et le contrôle-qualité au moment de la construction des équipements sont essentiels avant que ces derniers soient utilisés sur le terrain. Dans un premier temps ce contrôle-qualité doit être réalisé par un formateur spécialisé puis ultérieurement il peut être mené directement par les entreprises de forage.

La formation des équipes de forage

L'apprentissage et le perfectionnement des équipes de foreurs reposent nécessairement sur la formation, les expériences de terrain, les succès et échecs. Des formations dispensées par un foreur ou un formateur expérimenté représentent un plus considérable pour les nouveaux foreurs souhaitant faire carrière.

Il est important de sélectionner correctement les stagiaires avant le début de la formation. Ces derniers doivent avoir, soit une expérience ou une affinité avec la réalisation de points d'eau (atelier de fabrication de pompes, puisatiers), soit être fortement motivés à gérer leur propre entreprise. En général, une équipe se compose de 5 ouvriers ou plus et d'1 chef d'équipe. Une formation pratique sur le terrain de plusieurs semaines est dispensée aux futurs foreurs. Plusieurs forages sont réalisés au cours et après cette première formation. Il est préférable d'effectuer la formation et les premiers forages dans une zone facile à forer. Cela permettra aux équipes de mettre en pratique leur savoir et d'améliorer leurs compétences techniques sans être frustré.

Important: au cours de cette période d'apprentissage (quelques mois) les équipes vont rencontrer des difficultés et peuvent connaître des situations difficiles ou pire peuvent perdre une partie de leurs équipements. Sachez que tout cela est normal et fait simplement partie de l'apprentissage du métier de foreur! Il est important que les équipes soient correctement encadrées et aient accès à des formateurs expérimentés. Après quelques mois de pratique, un suivi-évaluation de la formation des équipes de forage permettra d'identifier et de résoudre les problèmes rencontrés.

L'ENCADREMENT DES NOUVELLES EQUIPES FORMEES

Réaliser un forage dans une nouvelle zone

Quand une équipe de forage est amenée à travailler dans une nouvelle région, il est important qu'ils soient en possession d'informations sur la géologie (type de sol) qu'ils vont rencontrer et les profondeurs attendues de l'eau. En d'autres termes: quelle est la profondeur des eaux souterraines et quelle est la profondeur des aquifères productifs?

Ces informations peuvent être obtenues de plusieurs manières : Demandez aux villageois d'indiquer leurs sources existantes (ex : puits) d'approvisionnement en eau et essayer de rencontrer des puisatiers. Ils peuvent fournir des informations sur les différents types de formation (du sol) et le niveau de la nappe en saison sèche et en saison des pluies. Pour compléter

ces informations, l'équipe doit forer son premier forage le plus profondément possible. Au cours de cette exploration, un échantillonnage des sols peut les aider à définir la profondeur d'un bon aquifère. Notez que les forages exécutés dans les bas-fonds, les plaines inondables et les lits des cours d'eau sont susceptibles d'être plus productifs que ceux réalisés dans les hauteurs des collines.

N'oubliez pas, il n'y a PAS de norme pour la profondeur des forages. Cela dépend toujours de la profondeur de l'aquifère, des exigences des utilisateurs et du système de pompage.

Le choix des matériaux de construction

Pour l'équipement des forages, il existe différents types de tuyaux en PVC. Leur qualité peut varier du tuyau d'évacuation bon marché (avec fabrication de la crépine à la scie) au tuyau PVC coûteux de haute qualité dont les crépines sont faites en usine. Autour de la crépine, il convient de verser **du massif filtrant** dans le trou ou d'utiliser **un tissu filtrant** autour de cette dernière afin d'éviter l'intrusion de sable fin à l'intérieur du tubage. Un joint sanitaire est installé pour prévenir la pollution de pénétrer dans le forage. Vous trouverez plus d'informations sur les matériaux de construction dans le chapitre: Ce que les équipes de forage doivent savoir du module 2.

La finalisation du forage

Une fois que le tubage définitif est installé, il est nécessaire de procéder au développement pour maximiser le débit du forage. Ensuite, un aménagement de surface est construit et la pompe installée.

Pour de plus amples informations, voir le manuel intitulé: « **Connaissances des méthodes de captage des eaux souterraines appliquées aux forages manuels** ». Un *manuel sur l'hydrogéologie, l'hygiène, l'équipement et le développement des forages.*

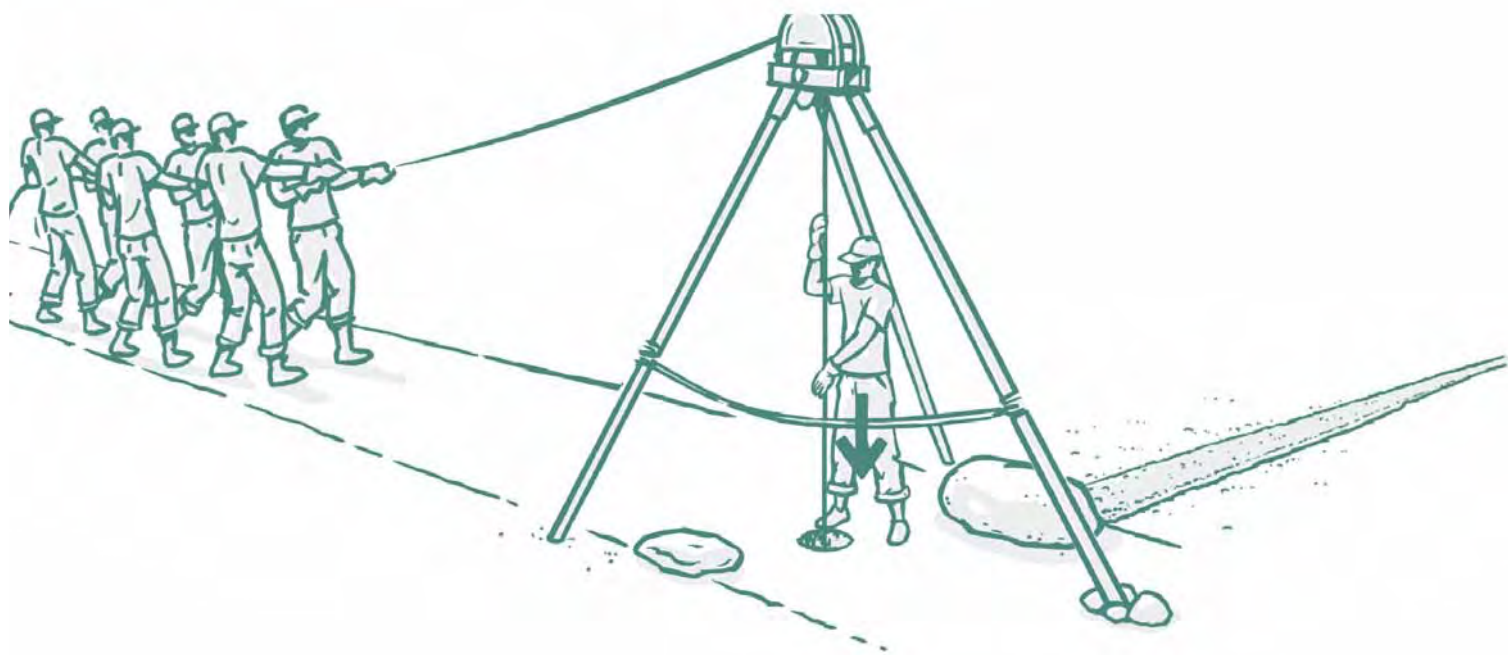
Dispenser une formation complémentaire

Lorsque les équipes de foreurs ont réalisé un certain nombre de forages et accumulé suffisamment d'expériences, elles seront prêtes à suivre la formation complémentaire sur les « **Connaissances des méthodes de captage des eaux souterraines appliquées aux forages manuels** ». Cette formation permet aux foreurs d'appréhender le processus du forage manuel et de comprendre la théorie qui se cache derrière les gestes techniques. Elle permet aussi de résoudre un certain nombre de difficultés que les équipes ont rencontrées sur le terrain. Au cours de cette formation complémentaire, les foreurs mettront en pratique sur le terrain la théorie et les leçons apprises.



FORAGE À LA PERCUSSION

Module 2



UTILISATION DE LA TECHNIQUE A LA PERCUSSION (ou Battage)

1. QU'EST CE QUE LA TECHNIQUE A LA PERCUSSION ?

Ce deuxième module enseigne aux entrepreneurs et formateurs comment utiliser les équipements de forage et comment réaliser des forages pour l'eau potable et l'irrigation en utilisant la **technique de forage à la percussion**.

HISTORIQUE

Le forage à la percussion est la technique de forage manuelle la plus ancienne et date de l'an 1100 avant Jésus Christ. Elle est originaire de Chine où des morceaux de bambous attachés à un lourd poids permettaient de forer des points d'eau. L'origine du nom percussion repose sur le mouvement du trépan actionné de haut en bas qui brise les roches et le sol au fond du trou. La technique de forage à la percussion (aussi appelé forage au battage) se décline en plusieurs versions. Toutes ces versions reposent sur le même principe : un trépan ou tarière est soulevé et laissé tomber au fond du trou pour couper la terre ou briser la roche afin que les morceaux ou débris puissent être remontés à la surface. Le forage à la percussion a été utilisé pour forer les premiers puits de pétrole dans les années 1800. La version mécanisée la plus moderne est appelée « forage mécanisé au câble » qui fait appel à de lourds équipements qui soulèvent et laissent tomber des trépan qui peuvent atteindre plus de 1000 kg.

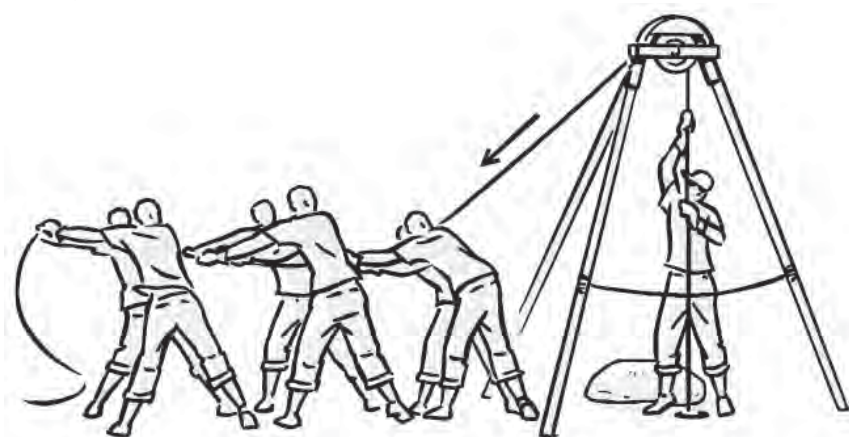
Ce module pratique est une compilation d'informations recueillies à partir de la littérature disponible, des observations de terrain dans différents pays africains et occidentaux, de discussions avec les équipes de forage locales et d'entretiens avec plusieurs experts de cette technique de forage.

Un ouvrage intitulé: Drilling wells by hand with Hand Powered Percussion Drill, écrit par Cliff et dont la dernière s'est avéré particulièrement utile. Missen fut l'un des premiers à introduire la technique de percussion manuelle en Afrique. De nos jours, la technique à la percussion est utilisée : au Niger, Tchad, Ghana, Nigéria, Libéria, Inde, Soudan, Amérique Centrale et pays occidentaux.

Ce module récapitule les meilleures pratiques concernant l'utilisation de la technique à la percussion.

COMMENT CELA MARCHE T-IL?

Dans le forage à percussion, un lourd trépan attaché à une corde ou un câble, est descendu dans le trou de forage. Un trépied (ouchèvre ou tripode) est en général utilisé pour permettre le levage des outils. En actionnant la corde ou



le câble de haut en bas, le trépan ameublie et fragmente le sol ou la roche consolidée dans le trou de forage. De l'eau est ajoutée dans le trou et se mélange aux débris pour se transformer en boue. Cette boue est l'élément essentiel du procédé de fonçage. Elle plâtre les parois du trou et soulève les petits débris de roche. La boue (déblai et débris de roche) est ensuite remontée à la surface avec une tarière de mise en eau. Puis, le trépan est de nouveau lâché dans le trou puis on procède de la même manière que décrit précédemment. L'utilisation d'une colonne de boue ou d'un pré-tubage en acier est parfois nécessaire pour éviter l'effondrement du trou. Pour de plus amples informations concernant l'utilisation de la boue et du pré-tubage, voir à la fin de ce module le chapitre : « Situations particulières et erreurs fréquentes ».

La technique à la percussion (ou battage) est généralement utilisée jusqu'à des profondeurs de 25 mètres pour l'eau potable mais des forages plus profonds peuvent être réalisés. La percussion peut être combinée à d'autres techniques de forage comme la tarière manuelle. Cette dernière permet de forer rapidement les premiers mètres du forage jusqu'à des terrains durs. Puis la percussion prend le relais dans ce type de formations dures.

Dans quelles conditions cela marche t-il?

Cette technique est appropriée pour forer des formations non-consolidées et consolidées: sable, limons, argiles dures, gravier, calcaire, latérite et roches altérées. Tout comme les autres techniques de forage manuel, elle peut traverser plusieurs types de roches mais pas toutes ! Le chapitre 5 « Situations particulières et erreurs fréquentes » fournit plus d'information sur vos chances de réussir un forage dans la roche.

AVANTAGES & INCONVENIENTS

Avantages de la percussion

Contrairement aux autres techniques de forage manuel, elle peut briser des blocs de roches et couper des formations plus dures. La technique à la percussion peut en principe être utilisée dans presque toute les formations ; du sable et argiles tendres et roches non compactées aux roches dures et consolidées. La main d'œuvre non qualifiée telle que les villageois, peuvent aussi participer à la réalisation du forage. Cela ne pourra qu'augmenter leur appropriation du futur point d'eau et les responsabiliser à la maintenance de l'ouvrage.

Inconvénients de la percussion

L'équipement est souvent très lourd et la méthode assez lente (des semaines au lieu de quelques jours) dans les formations dures. Le résultat est donc un coût par mètre de forage important. Lorsqu'il est nécessaire d'utiliser un pré-tubage temporaire, le temps mis à l'installer et à le retirer peut être considérable particulièrement lorsque qu'il est placé dans de l'argile collante.

2. CE QUE LES EQUIPES DE FOREURS DOIVENT SAVOIR

AVANT QUE VOUS COMMENCIEZ A FORER

Avant de commencer le forage, il y a des choses importantes à connaître. Premièrement, il faut sélectionner un bon site d'implantation du forage, où l'on peut prévoir que l'eau souterraine sera présente en quantité (productivité élevée de la nappe) et en qualité (pas de pollution). Deuxièmement, pour devenir un bon foreur, il vous faut avoir quelques connaissances sur les matériaux de construction tels que les tuyaux PVC, les techniques d'échantillonnage des sols et sur la sécurité au cours du chantier.

La sélection du site de forage

Choisir un bon emplacement pour le forage n'est pas toujours facile et dépend: des besoins et des préférences des bénéficiaires, de la profondeur espérée de la nappe, du type de formation (sol) et de toutes les sources avoisinantes de pollution (latrines) qui peuvent être nuisibles.

Voici quelques conseils qui peuvent vous aider à sélectionner le site :

- o Les besoins, les préférences et les idées des bénéficiaires doivent être prioritaires lorsque vous sélectionnez un site.
- o Toujours discuter des avantages et des inconvénients de l'emplacement sélectionné avec les bénéficiaires (vous êtes le spécialiste qui possède les connaissances sur la quantité et la qualité de l'eau espérées en relation avec le site choisi).
- o Demandez aux villageois de montrer l'emplacement des points d'eau existants et essayez de rencontrer les puisatiers de la zone. Ils peuvent fournir des informations utiles sur les différents types de formation (sol) et sur la variation de la nappe entre la saison sèche et la saison pluvieuse.
- o Notez que les forages réalisés dans les bas-fonds et les lits des rivières ont plus de chance d'être positifs que ceux réalisés sur les hauteurs des collines. Gardez à l'esprit que le site sélectionné ne doit pas être en zone inondable pendant la saison des pluies (s'il est le point topographique le plus bas dans le paysage).
- o Choisissez toujours un site situé au moins à 30 mètres d'une latrine. Évitez les sources possibles de contaminations tels que les décharges à ordures, les lieux où les déchets sont brûlés et les stations essence.

LES MATERIAUX

Vous pouvez utiliser différents types de PVC pour l'équipement définitif de votre forage. La qualité peut varier du tuyau

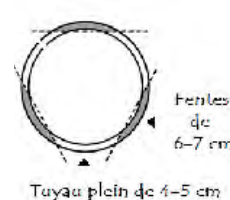
d'évacuation à bas prix dont la partie crépinée est réalisée à la scie, au tuyau de haute qualité fabriqué en usine avec des fentes de crépine standardisées. Le choix des tuyaux dépend: du diamètre de la pompe (le diamètre de la pompe doit être inférieur au diamètre des tuyaux), du type de forage (irrigation ou eau potable), de l'intensité d'utilisation (usage familiale ou communautaire) et du budget des bénéficiaires (bon marché ou cher).

Acheter les tuyaux

Vous pouvez acheter des tuyaux crépinés de haute qualité dans un magasin spécialisé. Le tuyau aura une épaisseur importante, sera résistant et aura de nombreuses fentes sur sa partie crépinée, ce qui favorise la pénétration de l'eau à l'intérieur du forage. Ces tuyaux sont chers et souvent utilisés pour les grands forages communautaires. Pour un forage de moins bonne qualité. Les tuyaux peuvent être trouvés dans n'importe quelle boutique de matériaux de construction. Ces tuyaux doivent avoir une épaisseur d'au moins 3 mm ou plus. Avec ces tuyaux, vous serez obligé de faire vous-même les fentes de la crépine.

Faire soi-même les fentes de la crépine

Utilisez une scie à métaux pour faire les fentes dans le tuyau. Pour un tuyau de 4 pouces, 6 lignes parallèles sont dessinées sur toute la longueur du tuyau. Les espaces entre les lignes doivent être de 4-5 et 6-7 cm (voir dessin). Les fentes sont sciées entre les lignes de 6-7 cm.



La distance entre les fentes doit être d'environ un centimètre

Conseil: la longueur de la crépine doit être d'au moins 3 mètres. Le dernier mètre de tuyau n'a pas de fentes. C'est ce qu'on appelle le décanteur (ou sabot) dans lequel les particules fines qui pénètrent dans la crépine peuvent se déposer, sans obstruer cette dernière. L'extrémité du décanteur est fermée soit par un bouchon en PVC ou par découpage et pliage du tuyau PVC.

Le massif filtrant

Du sable grossier de rivière d'une granulométrie de 1,5-3 mm est utilisé comme massif filtrant. Le massif filtrant remplit l'espace annulaire entre la paroi du trou et la crépine. Il permet également de filtrer certaines particules de sable fin susceptibles de pénétrer dans le forage. Pour préparer le « massif filtrant », utilisez la plus petite maille du tamis puis dans un second temps la plus large.

Le joint d'étanchéité sanitaire

Lors de l'équipement du forage, un joint d'étanchéité sanitaire est placé au-dessus du massif filtrant pour empêcher la pollution de pénétrer dans le forage. Un joint sanitaire est fait d'argile ou de coulis de ciment. Si le ciment est utilisé pour faire le joint sanitaire, il est conseillé de remblayer sur un demi-mètre au-dessus du massif filtrant avec de l'argile pour empêcher le ciment de pénétrer dans le massif.

A RETENIR AU COURS DU FONÇAGE

Prendre des échantillons de sols

L'échantillonnage des sols traversés vous aide à comprendre quels matériaux vous avez pénétrés (forés) et vous indique quand vous avez atteint la profondeur finale du forage.

L'échantillonnage est aussi un bon moyen de déterminer où se trouvent les différentes couches de sol. Le sable et le gravier sont très perméables. Ils laissent l'eau circuler facilement à travers les pores (espace vide) et sont par conséquent des couches adaptées à l'installation de la crépine. Si les matériaux traversés sont très fins comme des limons ou de l'argile, alors ces niveaux ne transmettront pas aisément l'eau. On qualifie ces niveaux d'imperméables. Il ne faut pas installer la crépine dans ce type de formation.

Astuce pratique

Prenez un échantillon représentatif du sol et faites en une boule en le roulant entre vos mains. Faites ensuite tomber la boule sur le sol en la lâchant d'une hauteur d'environ 1 mètre.

- o Si la boule est faite de particules non cohésives (non-collantes), elle se brise complètement. Dans ce cas, le sol est *perméable*. Les particules de sable ou de gravier seront nettement visibles à l'œil.
- o Si la boule se brise seulement en partie, le sol contient des morceaux de limon ou d'argile et du sable. Cette formation aura une *faible perméabilité*.
- o Si la boule ne fait que se déformer et/ou reste plus ou moins de la même forme, elle est composée d'argile et peut être décrite comme *imperméable*.

Consignes de sécurité et précautions

Lorsque vous devez quitter le chantier pendant la nuit au cours de la réalisation du forage, vous devez prendre d'importantes précautions:

- o Remonter à la surface le trépan ou la tarière de mise en eau. Cela évitera qu'il/elle se bloque dans la boue au fond du trou.



- o Protéger le trou du forage. Prendre les mesures nécessaires pour éviter que les animaux ou les gens approchent trop près du chantier.

Soyez conscient que la réalisation d'un forage peut être une activité dangereuse. Faites attention les uns les autres et demandez aux villageois (surtout aux enfants) de vous observer à distance.

REMARQUE

Ces quelques conseils peuvent vous aider pendant la réalisation du forage. Mais, vous trouverez plus d'informations sur les sols, les eaux souterraines, l'hygiène, l'échantillonnage des sols, l'équipement et le développement du forage dans le manuel « Connaissances des méthodes de captage des eaux souterraines appliquées aux forages manuels ».

3. CE QU'IL FAUT APPORTER SUR LE CHANTIER

Les outils et le matériel



Un tripode (ou chèvre) (3 pièces)



Attache rapide (crochet) (1 pièce)



Tarière de mise en eau (1 pièce)



Trépan (1pièce)



Scie à métaux (2 pièces)



Pelle (1 pièce)



Boite à outils (complète) (1 pièce)



Chambre à air (2 mètres)



Seaux de 12 litres (2 pièces)



Tamis 1,5 & 3 mm (2 types)



Mètres (1 pièce)



Tuyau PVC



Massif filtrant (sac de 50 kg)



Corde (50 mètres)



Barre à mine (1 pièce)



Crochet en acier
(2 pièces)



Poulie (1 pièce)



Goupilles de secours
pour la poulie
(5 pièces)



Boucle de cordage
(2 pièces)



Chaîne métallique
(2 pièces)

4. COMMENT REALISER UN FORAGE

ETAPE 1 PREPARATION DU SITE



Nettoyer le site

Nettoyez l'aire de travail et préparez un couloir (petite allée). La longueur de l'allée sera égale à la longueur totale du forage.

Astuce!

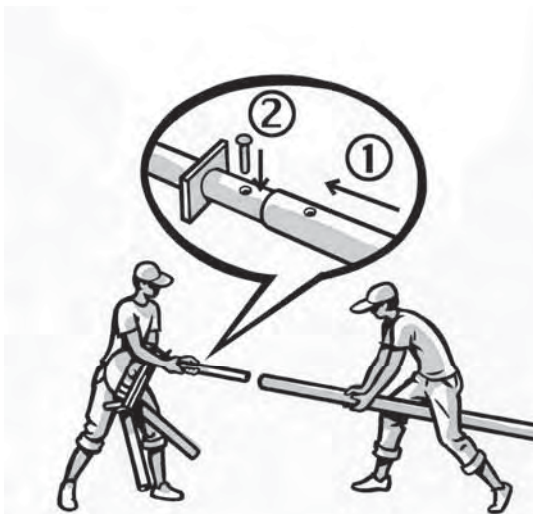
- o Vous avez besoin de suffisamment d'espace pour augmenter la longueur de l'allée au cas où vous devez forer plus profond que prévu.
- o L'eau et la boue utilisées pendant les travaux doivent être drainées en dehors de l'aire de travail.
- o Faites en sorte que l'allée ne soit pas dans le sens de la montée.

ETAPE 2 INSTALLATION DU TRIPODE

Monter le tripode

1. Assemblez le pied avant à la poulie and fixez-le avec les écrous et boulons.
2. Placez la corde dans la poulie

1



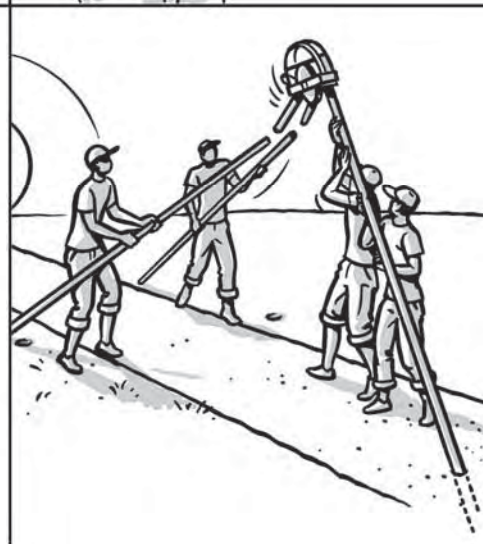
2



3



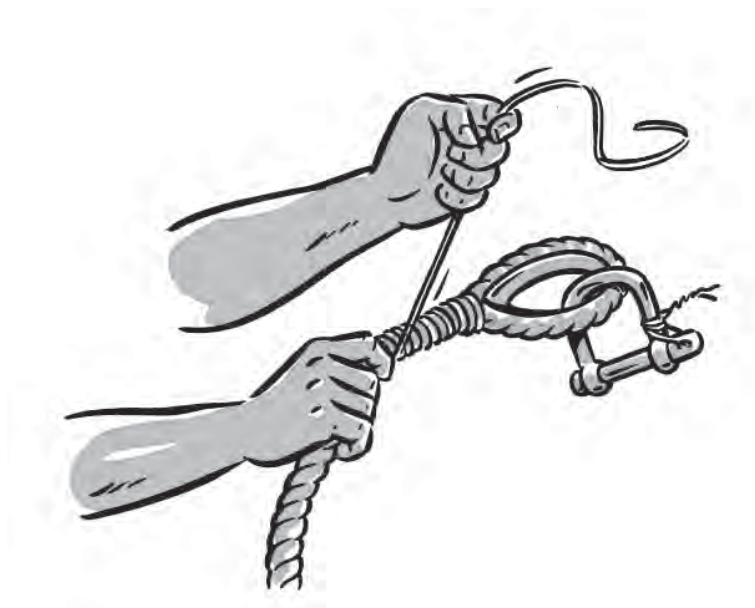
4



3. Creusez un trou d'1 mètre de profondeur and placez le pied avant du tripode dans le trou.
4. Levez le pied sur lequel est fixé la poulie et fixez les 2 autres pieds pour finaliser le montage du tripode. Creusez 2 autres trous d'1 mètre et positionnez les 2 pieds à l'intérieur. Le tripode est désormais prêt à être utilisé.

Astuce!

Assurez vous que les distances entre les 3 pieds du tripode soient plus ou moins équivalentes.



Préparer la boucle de cordage et l'attache rapide

1. Prenez un œillet en acier et placez la corde autour de celui-ci.
2. Placez l'extrémité de la corde contre la corde principale et attachez-les fermement grâce à une cordelette en faisant plusieurs tours avec les 2 cordes. Assurez-vous que l'œillet ne peut pas bouger ou tourner dans la corde.
3. Installez la manille sur la boucle.



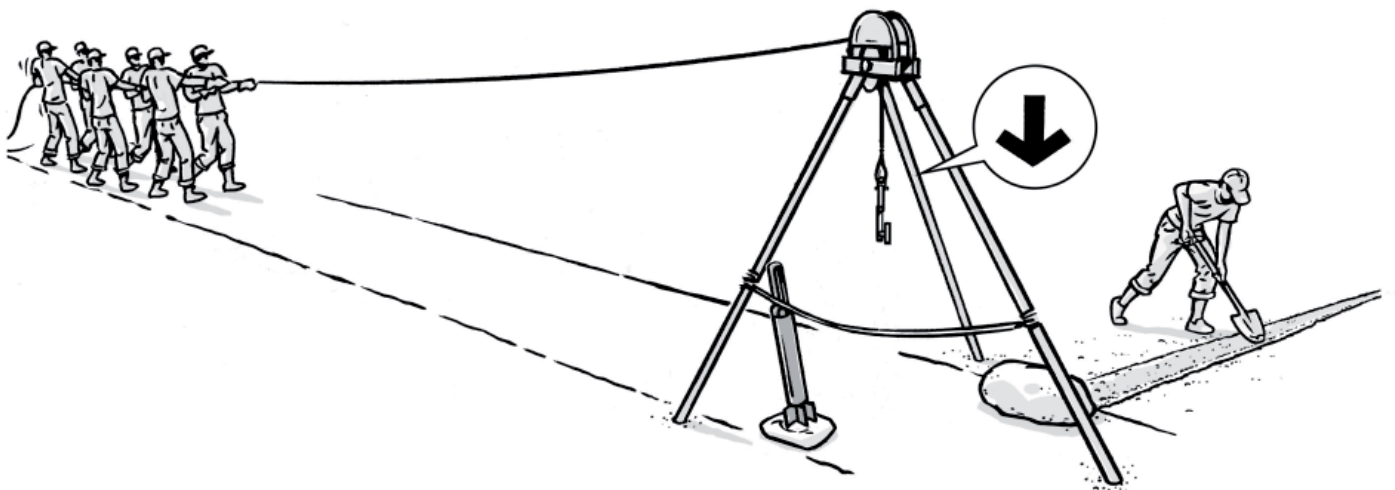
La manille peut maintenant être attachée à l'attache rapide.

Astuce!

La meilleure corde pour la percussion est une corde en nylon tressée. C'est la plus résistante et elle ne s'emmêle pas comme les cordes torsadées.

Creuser un drain

Creusez un drain vers l'extérieur de l'aire de travail de l'équipe. Cela drainera l'eau et la boue utilisées au cours des travaux.



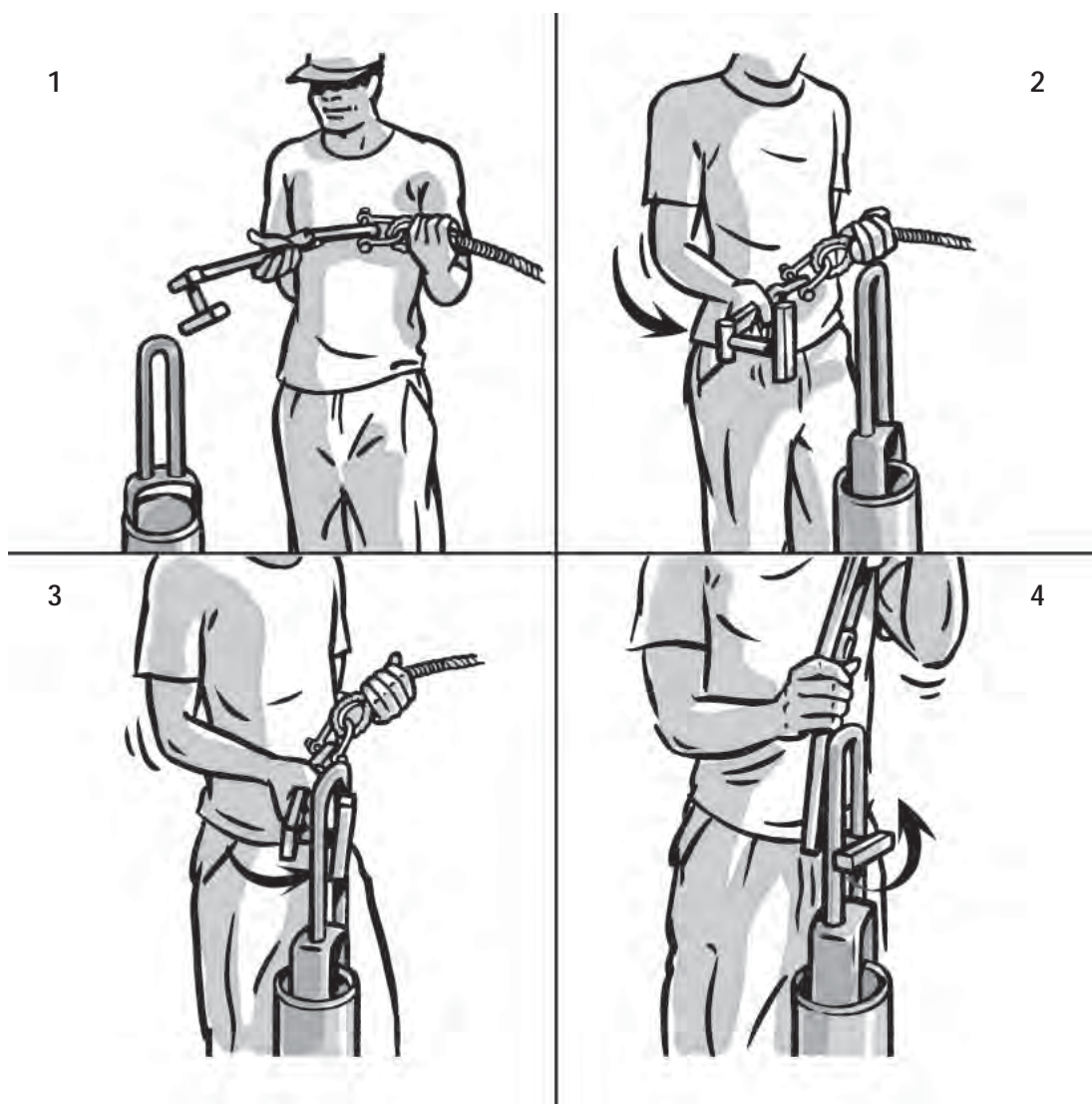
Puis faites descendre l'attache rapide et accrochez-la au trépan.

Astuce!

Installez un piquet (ou une corde) entre le pied de devant et l'un des 2 autres pieds du tripode. Le trépan ou la tarière de mise en eau peuvent être posés contre ce piquet lorsqu'ils ne sont pas utilisés.

Installer l'attache rapide au trépan

1. Prenez l'attache rapide.
2. Tournez-la horizontalement.



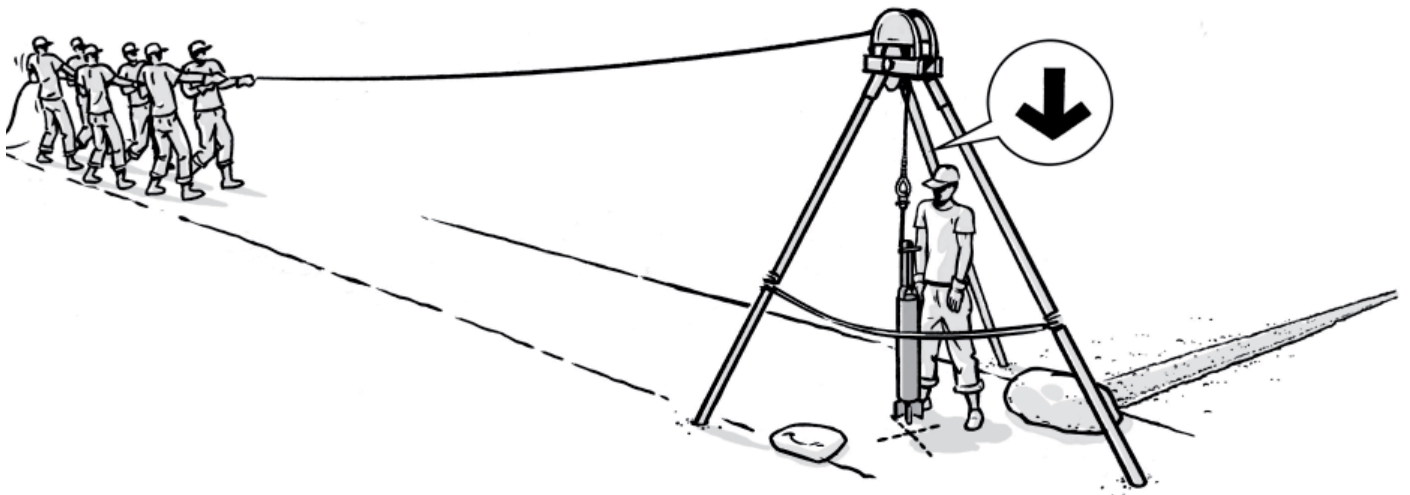
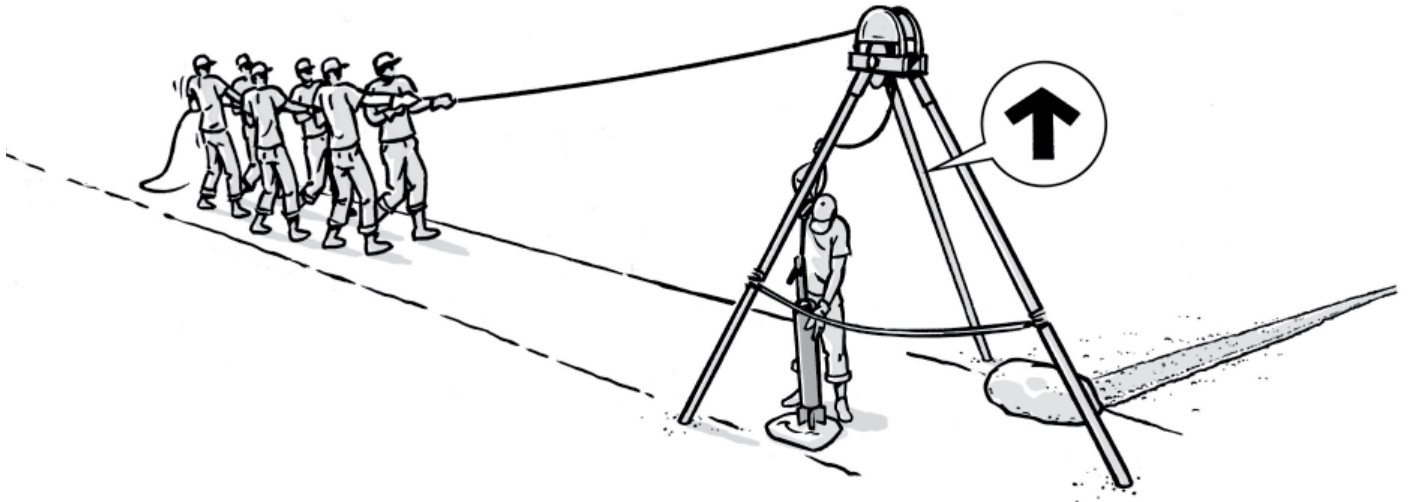
3. Enflez le crochet dans la fixation du trépan.
4. Tournez-la et remontez la corde.

Astuce!

L'attache rapide ne peut pas se défaire par elle-même pendant la réalisation du forage parce que le diamètre du trou est trop petit pour permettre la rotation de l'attache rapide.

Indiquer la position de l'avant-trou

1. Soulevez le trépan en tirant sur la corde.



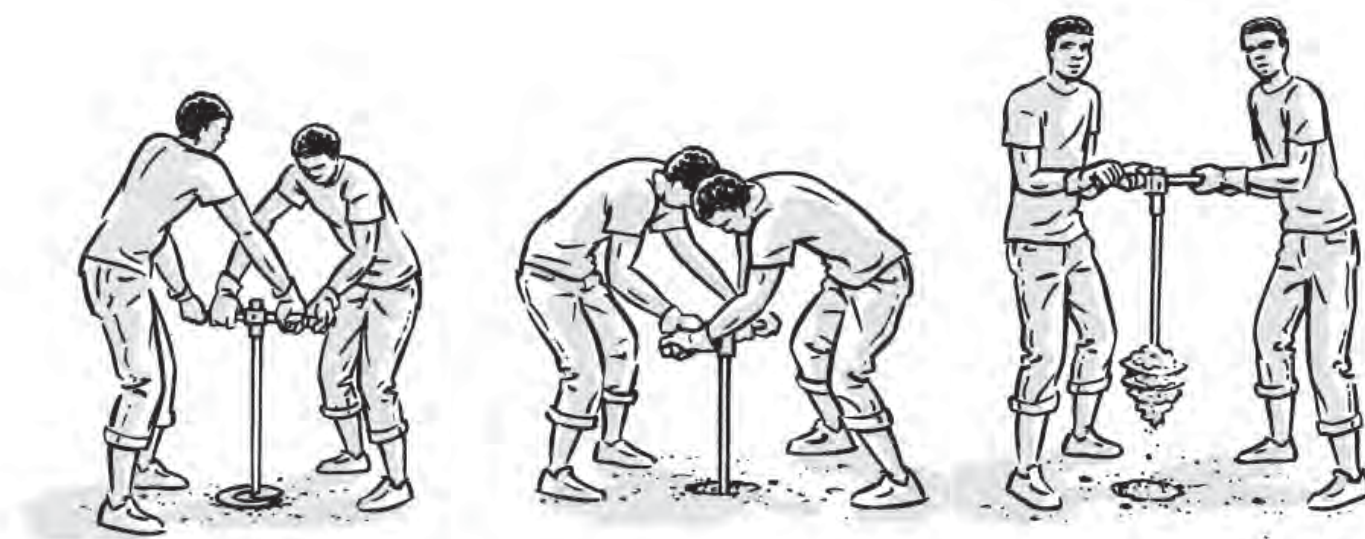
2. Descendez le trépan et laissez-le suspendu par lui-même (près de la surface du sol) jusqu'à ce qu'il arrête de se balancer.
3. Indiquez la position de l'avant-trou sur le sol. Le centre du trépan sera le centre de l'avant-trou.

Faire l'avant-trou

Faites un avant-trou au niveau de la position indiquée au centre du tripode.



Utilisez une simple barre à mine ou une tarière conique et forez sur une longueur de 2 mètres.



ETAPE 3 PRESQUE PRET A COMMENCER!

Mesurer la profondeur

Mesurez la profondeur de votre avant-trou.



Astuce!

Pendant la réalisation du forage, mesurez régulièrement la profondeur afin d'évaluer la vitesse de progression.

Faire de la boue

Versez quelques seaux d'eau à l'intérieur de l'avant-trou.

L'eau va ameublir le sol et créera de la boue au moment du fonçage. Cette boue viendra plâtrer les parois du trou et soulèvera les petits débris de roches qui auront été brisés.



Astuce!

Versez l'eau ou la boue prudemment au milieu du trou. Cela permettra d'éviter que le sol des parois soit entraîné au fond du trou.

Lorsque vous forez dans de l'argile ou dans des matériaux limoneux, versez de l'eau uniquement dans l'avant-trou. Cela créera de la boue au cours du fonçage.

Si vous forez dans du sable ou du gravier, il est important d'ajouter de l'argile provenant d'ailleurs pour faire de la boue.

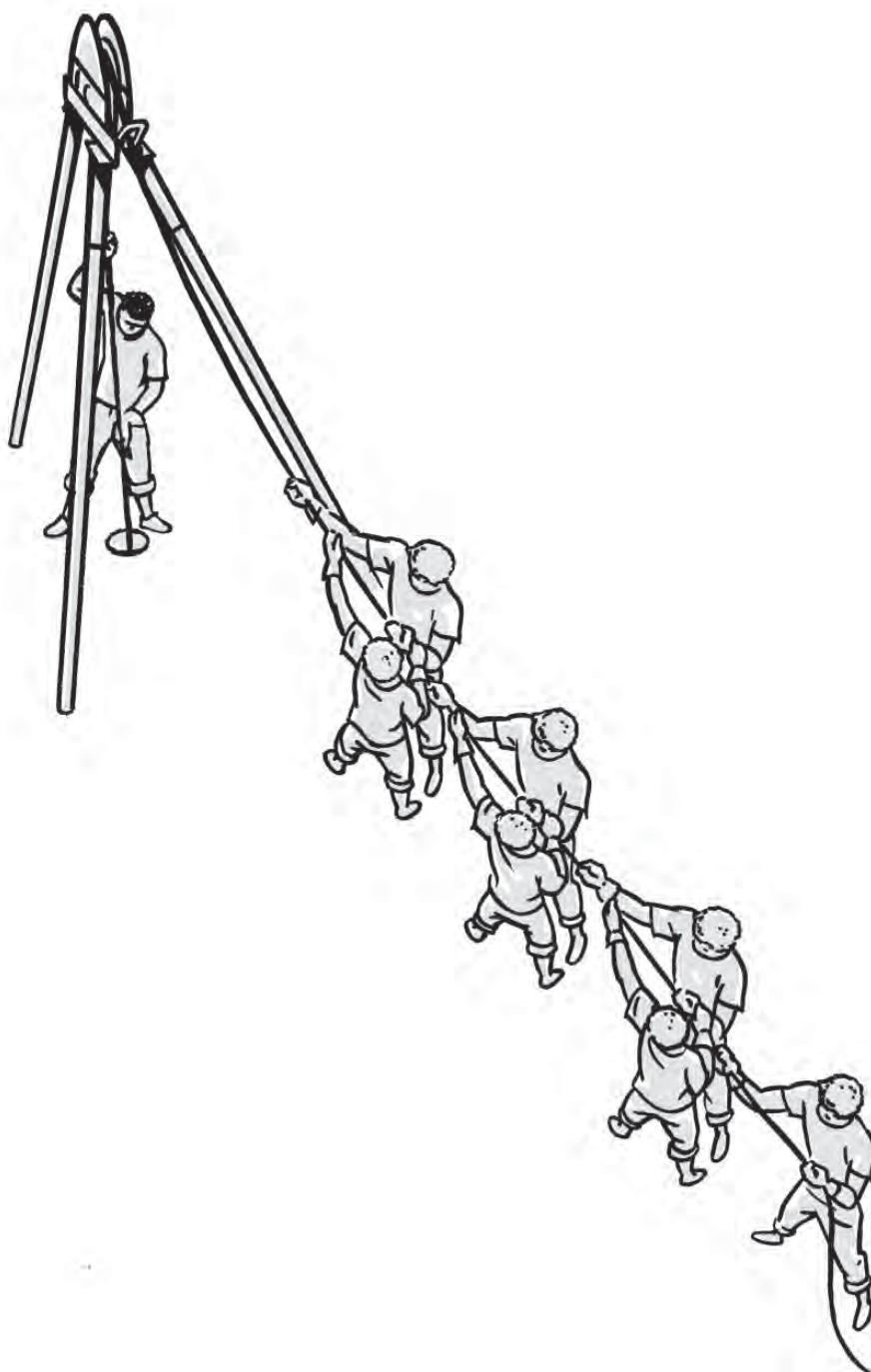
ETAPE 4 SE PREPARER A FORER

Le positionnement de l'équipe

L'équipe est constituée d'1 foreur et de 6 à 8 manœuvres.

Le rôle du foreur est de diriger les manœuvres et de guider délicatement l'outil de fonçage. Le foreur est positionné sous le tripode et fait face aux manœuvres.

Les manœuvres tirent et lâchent l'outil de fonçage à l'aide de la corde. Ils sont positionnés dans l'allée.



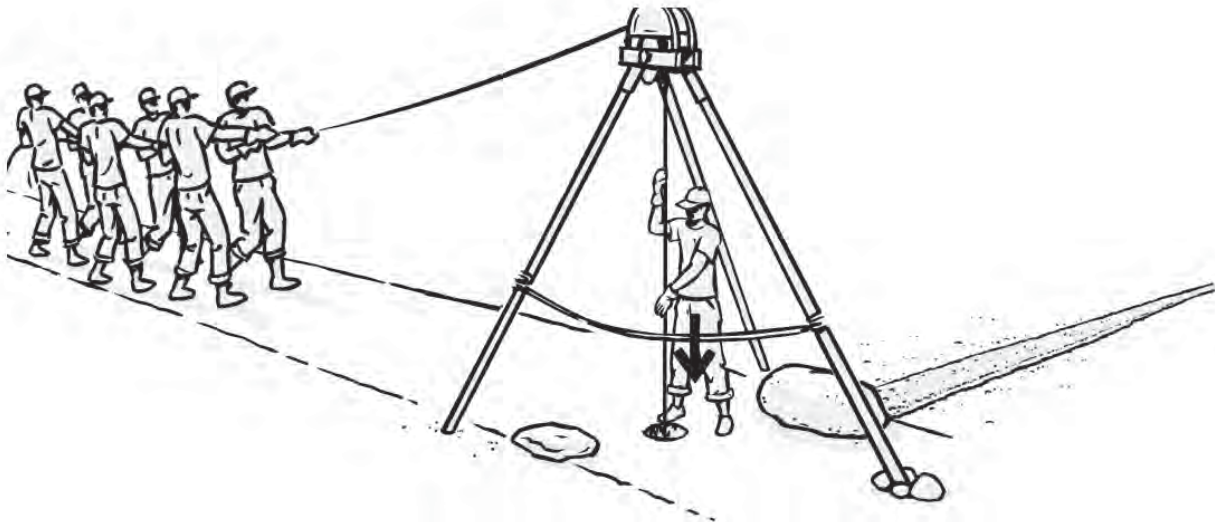
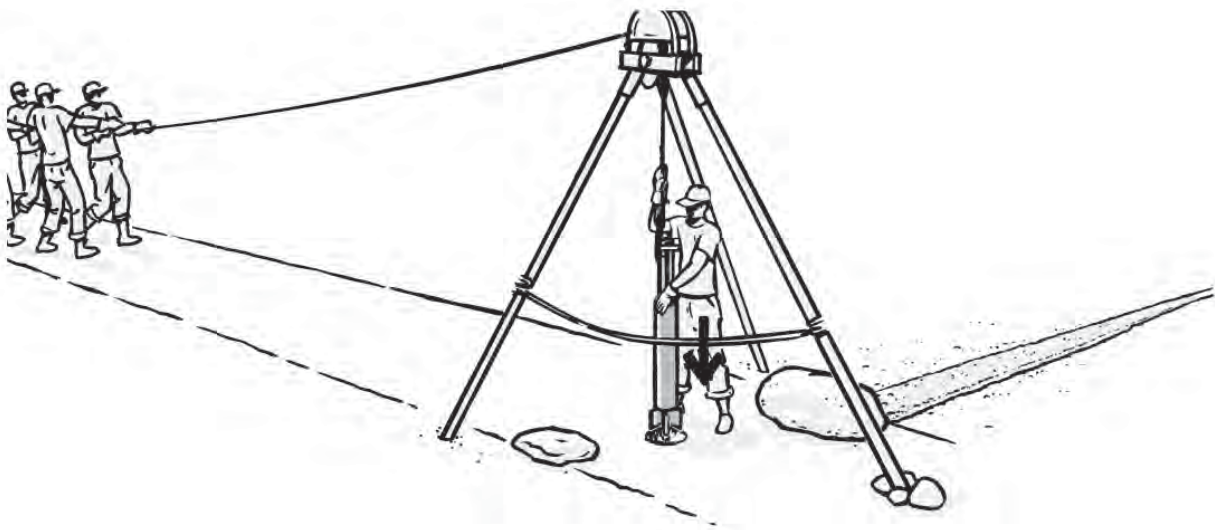
Descendre l'outil de fonçage

Le dernier manœuvre indique sa position en traçant une ligne au sol sur l'allée.

A la suite d'un signe donné par le foreur, les manœuvres marchent lentement en direction du tripode pour descendre le trépan dans l'avant-trou.

Astuce!

- o Ne jamais lâcher complètement la corde.
- o Si le trépan se balance, il peut endommager les parois du trou. Le foreur doit maintenir avec précaution le trépan bien au centre du trou.



Marchez en direction du tripode jusqu'à ce que vous sentiez un changement de poids et le foreur crie « OK ». Arrêtez d'avancer et maintenez la corde. Le trépan a maintenant atteint le fond du trou.

Astuce!

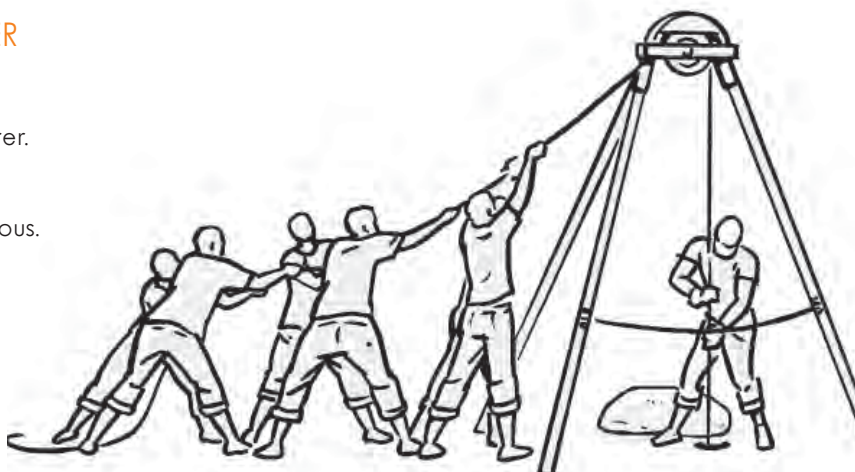
Maintenez la corde en tension pour éviter que le trépan ne frotte contre les parois du trou et les endommage.

ETAPE 5 COMMENCER A FORER

Le mouvement des manœuvres

Un mouvement ample est utilisé pour forer.

Commencez avec vos bras en face de vous.



Tirez la corde jusqu'à ce que vos bras soient derrière votre taille.



Ramenez vos bras rapidement dans la position initiale. Le poids du trépan vous aidant facilement à atteindre le fond du trou.



Répétez ce cycle jusqu'à ce que le foreur vous donne le signal d'arrêter.

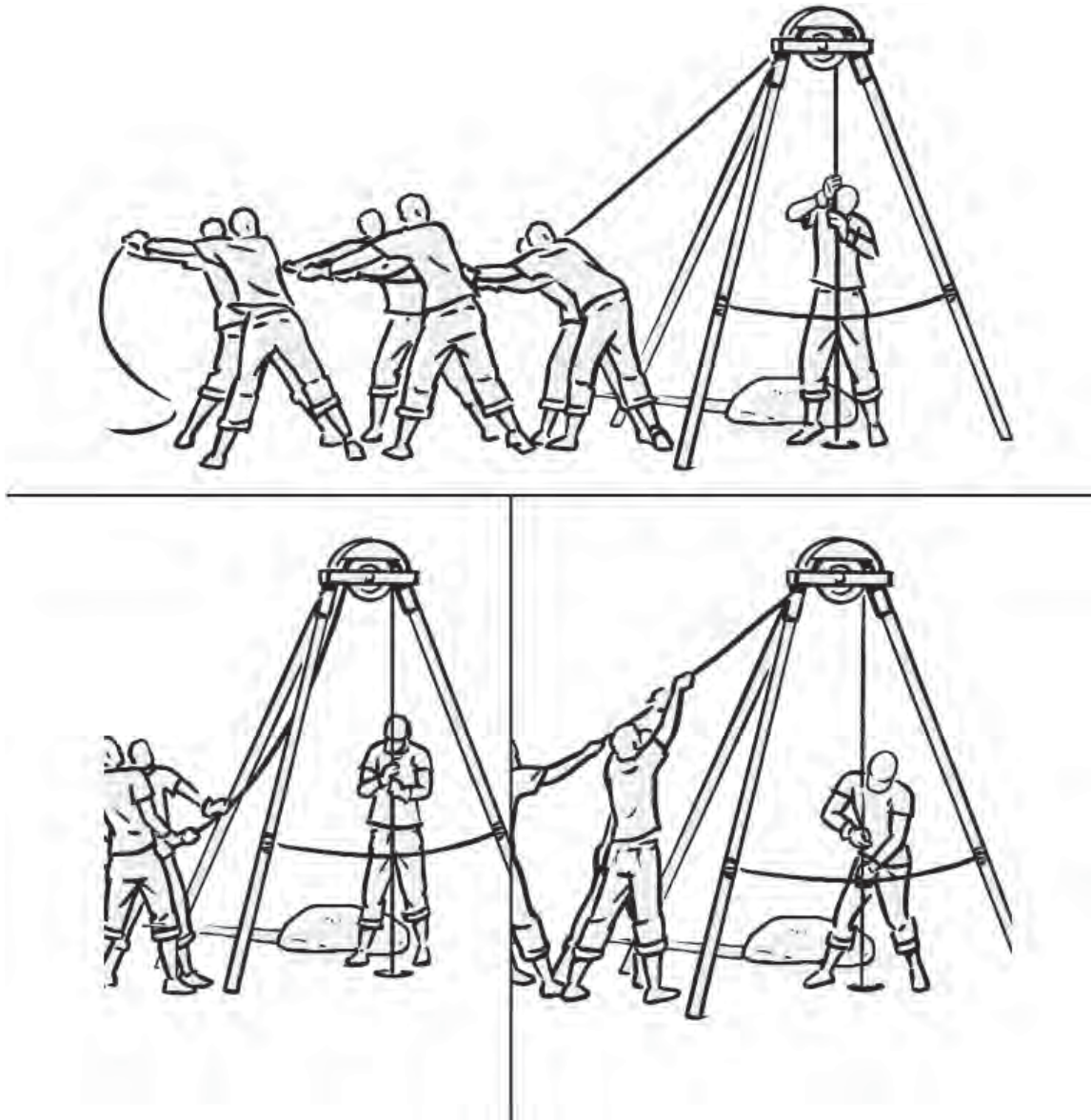
Astuce!

Tirez et relâchez tous ensemble de manière synchronisée. Assurez-vous que le trépan n'est pas retenu par un ou plusieurs des manœuvres.

Le mouvement du foreur

Utilisez vos deux mains pour guider délicatement la corde et maintenir le trépan centré.

NE soulevez ou ne descendez PAS le trépan, ceci est le rôle des manœuvres.



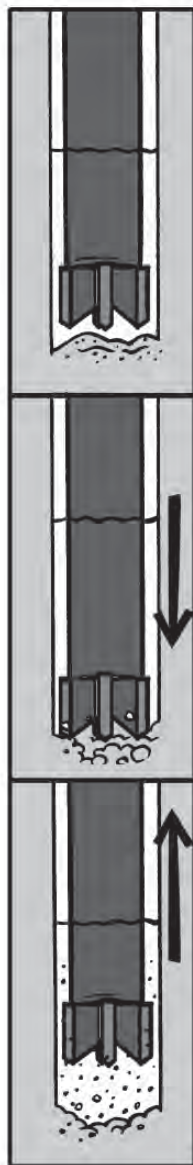
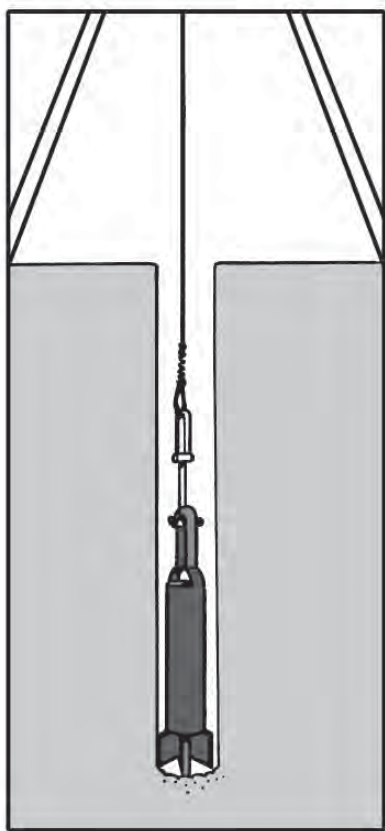
Astuce!

Entendez-vous avec l'équipe sur des termes simples et concis vous permettant de communiquer facilement.

Par exemple: « Haut » pour lever l'outil de fonçage. « Bas » pour indiquer la descente. « Encore » pour lever et lâcher le trépan ou la tarière de mise en eau. « Doucement » pour diminuer la course (hauteur) de chute du trépan. « On sort tout » pour remonter le trépan hors du trou. « Arrêtez » pour signifier que l'outil de fonçage a atteint la surface.

Les mouvements de battage

Les sols durs et compacts nécessitent plus de coups que les sols tendres. Parfois le trépan peut être actionné de haut en bas qu'une douzaine de fois mais dans des sols durs plus de cent mouvements peuvent s'avérer nécessaires.



Le mouvement de battage:

Le trépan descend dans le trou à travers l'eau et la boue.

Il percute le fond et brise le sol ou la roche.

A la remontée du trépan, les débris mélangés à l'eau forment la boue.

Observer la progression du forage

Faites une marque sur la corde avant la première descente du trépan pour être en mesure d'évaluer l'avancement du forage.

Essayez de ressentir l'impact et le son émit. Si l'impact fait un bruit sourd et que le forage ne progresse pas, vous devez vider le trou avec la tarière de mise en eau.

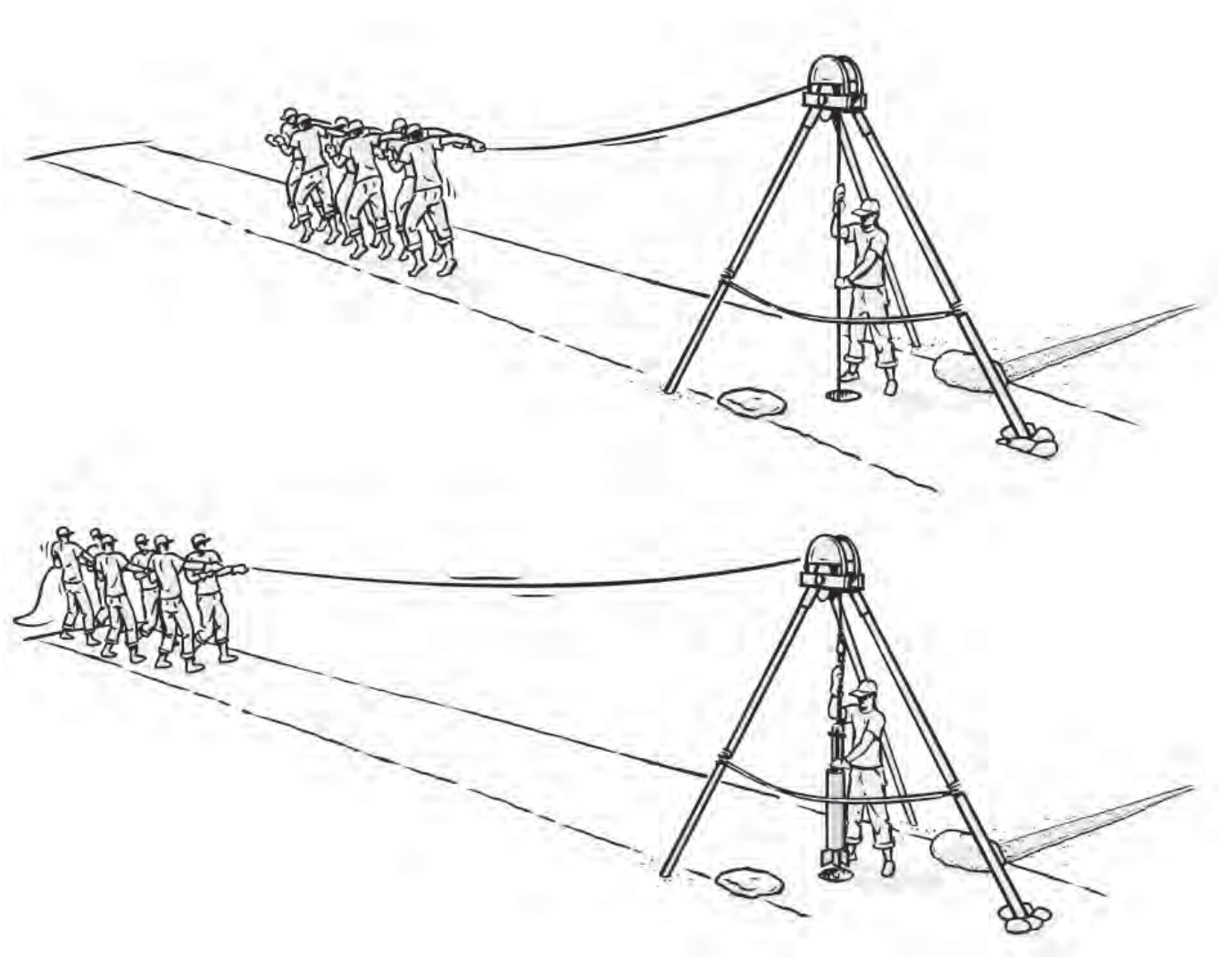
Astuce!

Faites attention que le trépan ne se coince pas dans le sol au fond du trou. Si cela devait arriver, il est préférable que les mouvements de battage soient moins amples.

ETAPE 6 RETIRER LE TREPAN

Remonter le trépan

Marchez avec la corde jusqu'au marquage qui avait été fait sur l'allée lors du dernier changement d'outils. Ecoutez le foreur vous annoncer « arrêtez », l'outil de fonçage est maintenant hors du trou.



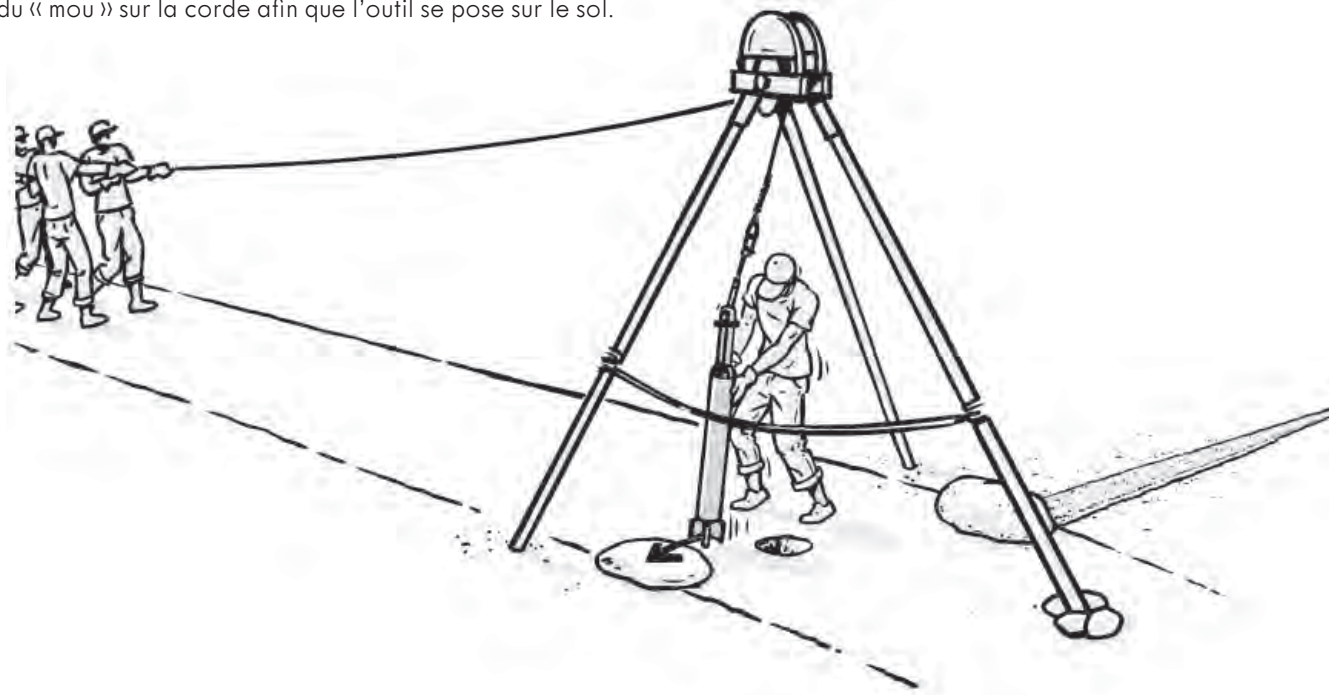
Astuce!

En fin de course, tirez **DOUCEMENT** sur la corde et regardez l'outil sortir du trou.

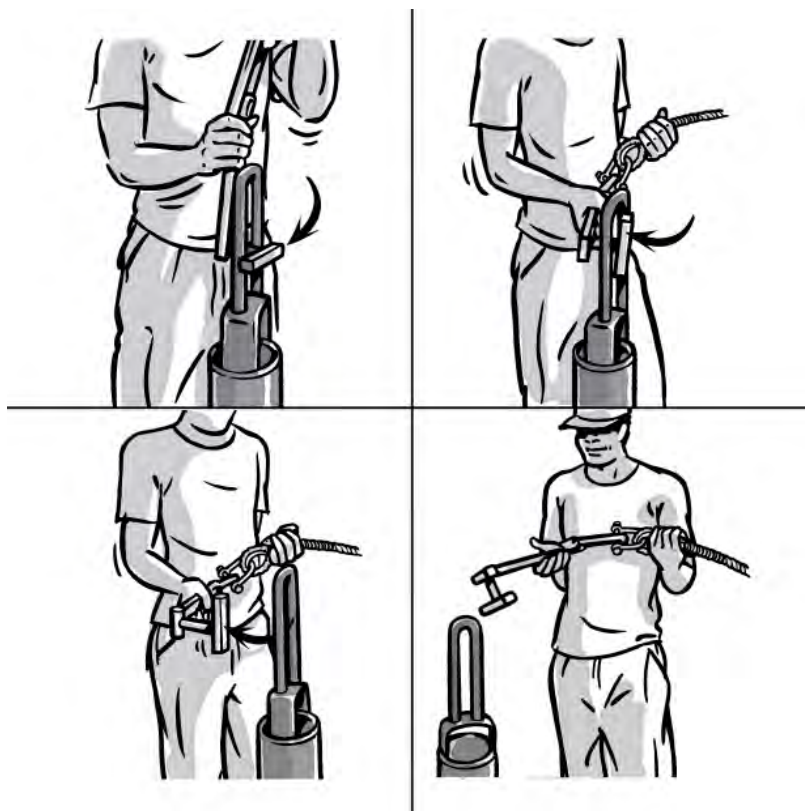
Si vous tirez trop rapidement, vous risquez d'endommager le tripode et la poulie avec l'outil voir même blesser le foreur.

Retirer l'outil de fonçage

Placez l'outil contre la corde ou perche située entre les deux pieds du tripode. Laissez les manœuvres vous donner du « mou » sur la corde afin que l'outil se pose sur le sol.



Tournez l'attache rapide d'un angle de 90 degrés et retirez-la de l'outil de fonçage.

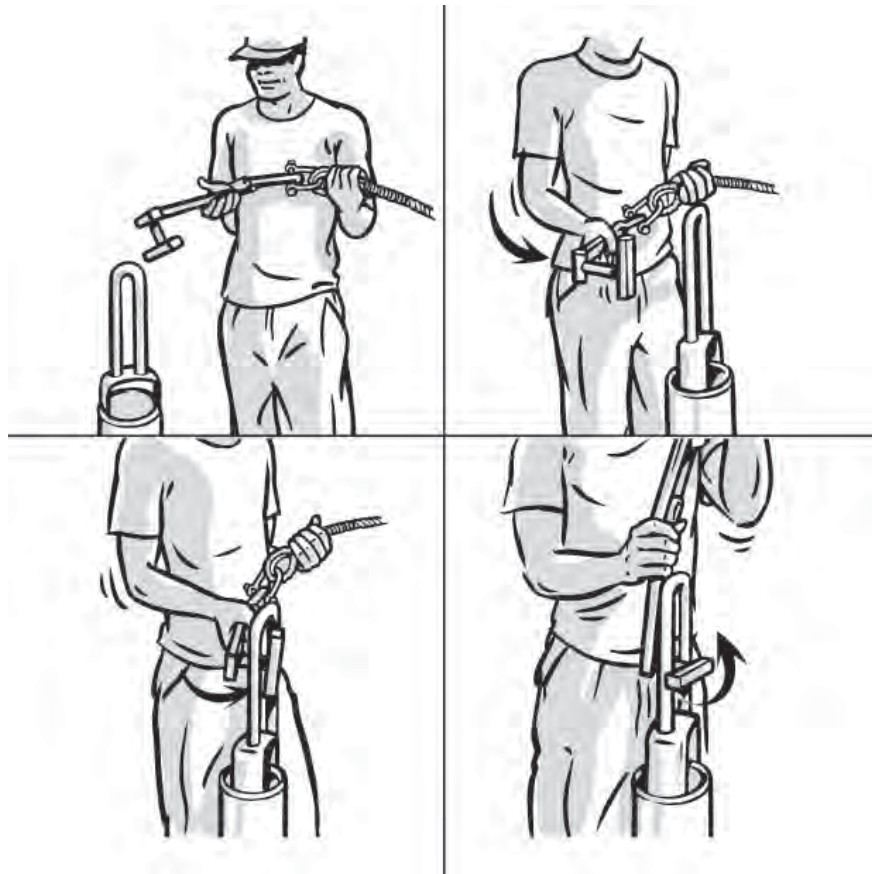


ETAPE 7 UTILISATION DE LA TARIÈRE DE MISE EN EAU

Utilisez la tarière de mise en eau quand vous souhaitez vider les débris (cuttings) du trou.

Accrocher l'attache rapide à la tarière de mise en eau

Accrochez l'attache rapide et faites descendre la tarière au fond du trou.

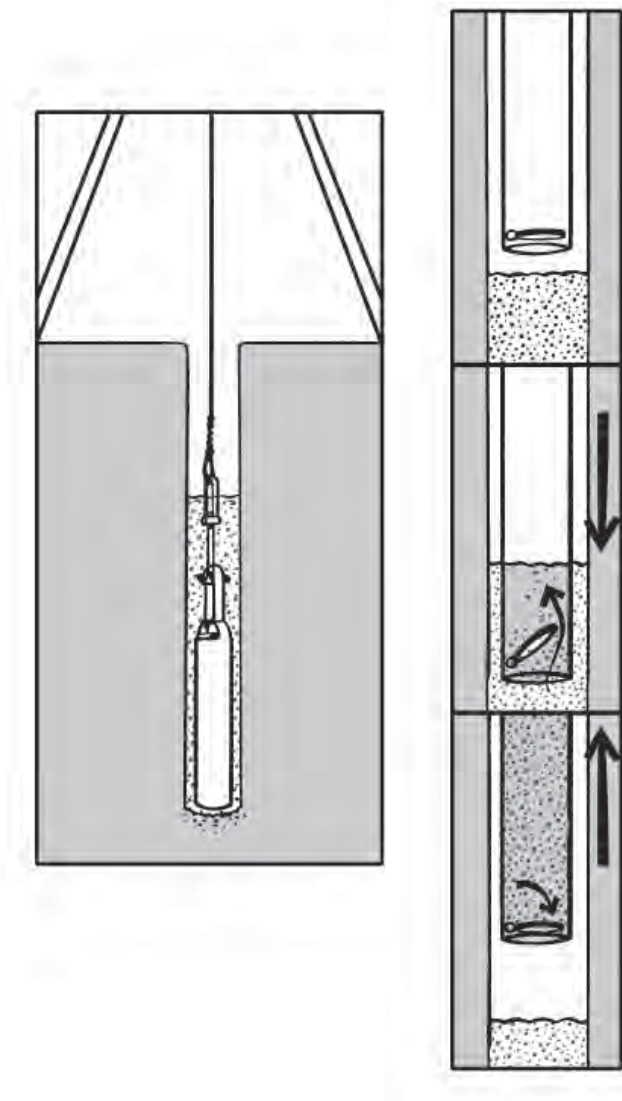


Le mouvement de la tarière de mise en eau

Levez et relâchez la tarière plusieurs fois afin remuer les cuttings au fond du trou (en particulier pour les plus gros morceaux déposés au fond).

Le mouvement avec la tarière est semblable à celui réalisé avec le trépan mais d'une amplitude moindre (course plus courte).

- o Commencez avec vos bras en face de vous. Tirez la corde jusqu'à ce que vos bras soient derrière votre taille. Ensuite, ramenez vos bras dans la position initiale.



Le mouvement de la tarière:

La tarière descend dans le trou et traverse l'eau et la boue.

Pendant sa descente, la valve de fond s'ouvre. La boue peut pénétrer dans la tarière.

Au cours de la remontée, la valve se referme. La boue est ainsi emmagasinée à l'intérieur de la tarière.

Répétez ce cycle 2 à 3 fois. La tarière est maintenant pleine et peut être remontée à l'extérieur du trou (le foreur indiquera par un signal l'ordre de remonter).

Astuce!

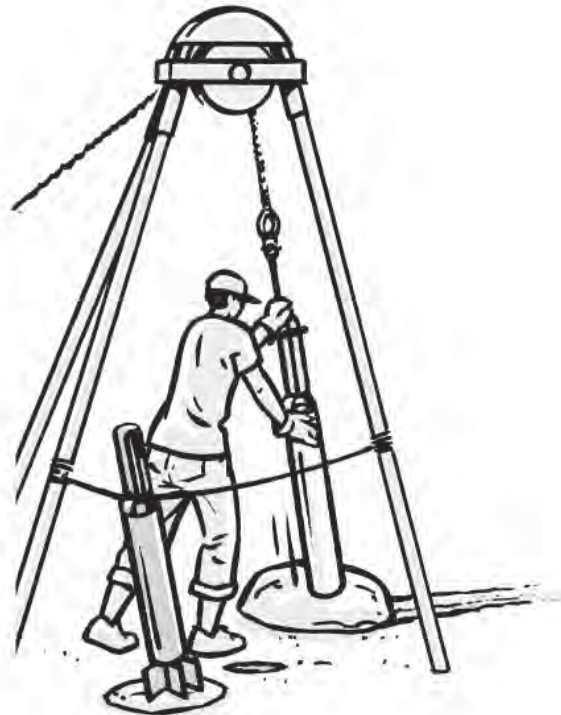
Utilisez la tarière immédiatement après avoir foré afin de collecter le maximum de débris en suspension dans la boue.

Vider la tarière de

Remontez la tarière hors du trou.



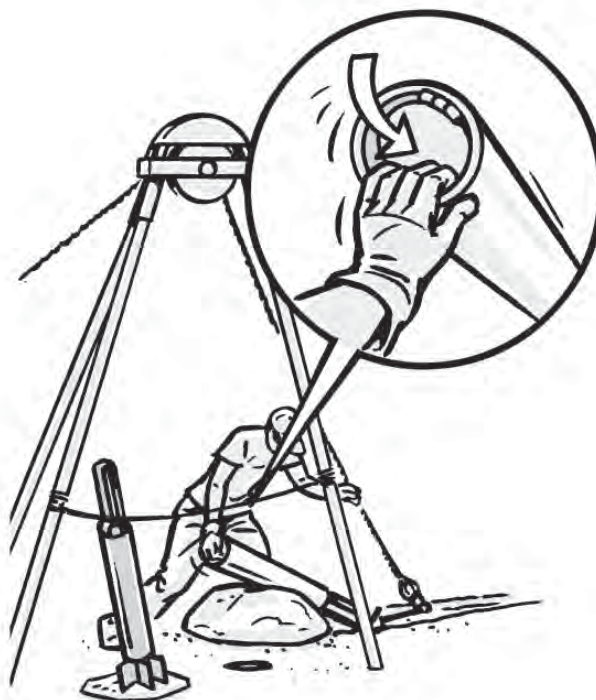
Demandez aux manœuvres de donner du moue sur la corde and placez la tarière sur une roche.



Demandez aux manœuvres encore un peu plus de mou sur la corde et faites pivoter le haut de la tarière par dessus la roche.



Laissez le haut de la tarière se poser sur le sol et ouvrez la valve de fond pour garantir la bonne évacuation des cuttings (cela permet aussi de vérifier que la valve n'est pas bloquée).



Prendre des échantillons de sol

Prenez des échantillons de sol chaque fois que vous videz la tarière de mise en eau.



Placez les échantillons sur un morceau de plastique et notez la profondeur.



Continuer le fonçage du trou

Continuez à vider les débris du trou jusqu'à ce que la plupart des cuttings soient remontés à la surface.

Attachez le trépan et continuez à forer. Répétez ce cycle (forer et vider) jusqu'à ce que la nappe soit atteinte.

Astuce!

Prenez de préférence des échantillons se trouvant au centre de la tarière. Si l'échantillon est recouvert de boue, rincez-le avec de l'eau.

ETAPE 8 FORER EN-DESSOUS DU NIVEAU DE LA NAPPE

Forer au-dessus du niveau de l'eau

Quand vous forez au-dessus du niveau de la nappe, le trou reste généralement ouvert (à condition qu'il y ait suffisamment de boue pour éviter que les parois ne s'effondrent).

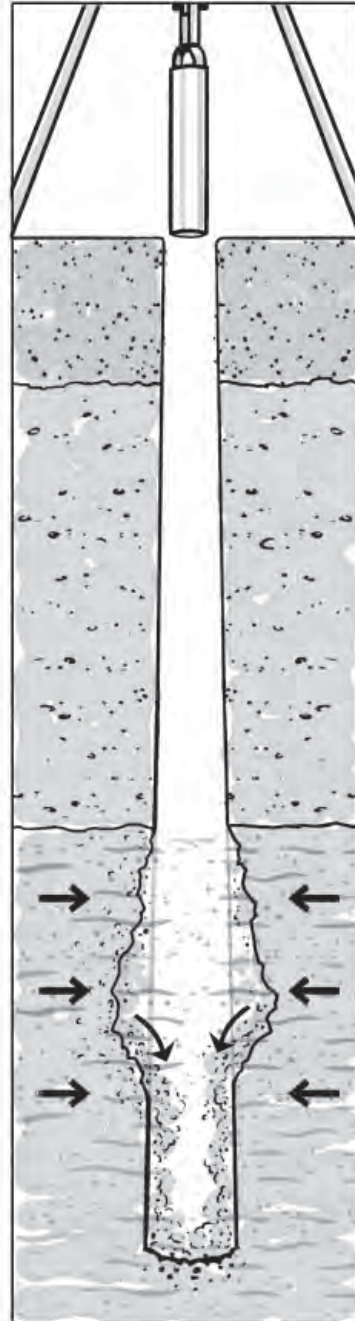
Forer en-dessous du niveau de l'eau

Une petite colonne d'eau est généralement suffisante pour maintenir les parois ouvertes quand vous forez dans la roche ou l'argile.

Dans la plupart des cas vous trouverez du sable ou du gravier. Le sable et le gravier ont très peu de cohésion et par conséquent l'eau de la nappe peut facilement « pousser » le sable à l'intérieur du trou. Les parois du trou peuvent commencer à s'effondrer.

Le sable et le gravier peuvent s'effondrer facilement!

Vous pouvez éviter cela en ajoutant de l'eau ou de la boue.



Astuce!

Vous constaterez l'effondrement du trou quand vous retirerez beaucoup de débris de sol et que le fonçage ne progresse pas en profondeur.

Ajouter de l'eau ou de la boue

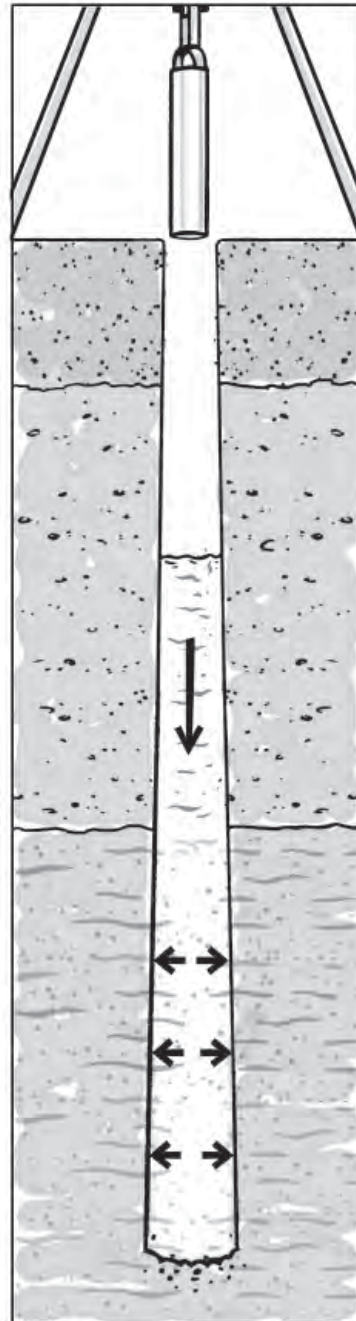
Versez quelques seaux d'eau ou de boue dans le trou.



Le niveau de boue et d'eau dans le trou sera maintenant plus haut que le niveau de la nappe.

La boue viendra plâtrer les parois du trou (l'eau va rester dans le trou et ne s'infiltrera pas).

Le poids de la colonne d'eau va pousser contre les parois du trou. Le trou ne s'effondrera pas.



Astuce!

Une colonne d'eau ou de boue de 3 mètres de haut évitera l'effondrement.

Astuce!

Versez 2 à 3 seaux d'eau dans le trou chaque fois que vous utilisez la tarière de mise en eau.

ETAPE 9 LES ETAPES FINALES

La bonne profondeur du forage

Continuez le fonçage jusqu'à ce que la profondeur finale du forage soit atteinte. La profondeur finale est atteinte quand vous aurez pénétré une couche de sable/gravier grossier sur au moins 4 mètres.

Poursuivez avec l'étape suivante seulement si vous avez atteint la profondeur finale.

Nettoyer le forage

La prochaine étape consiste à nettoyer le forage

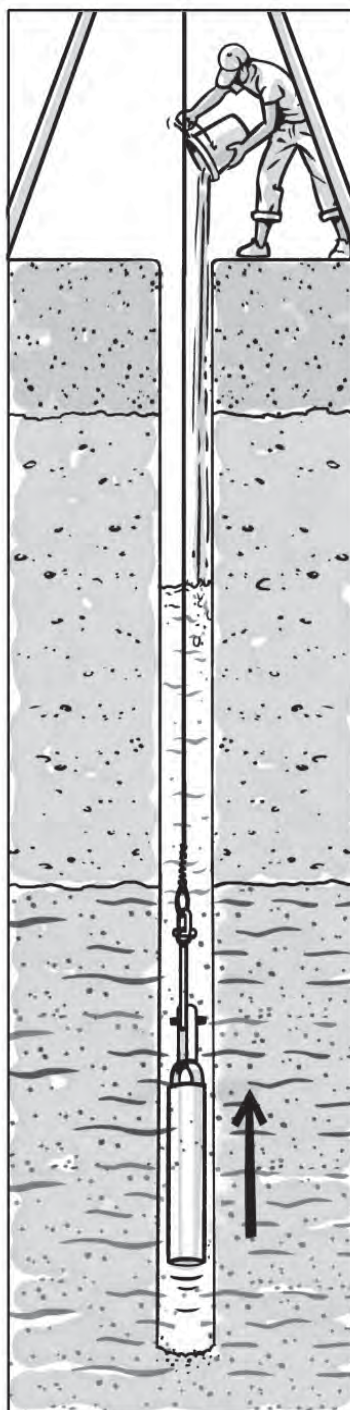
- o Versez quelques seaux d'eau à l'intérieur du trou.
- o Enlevez toute la boue et les débris (cuttings) du fond du fond avec la tarière de mise en eau. Activez la tarière LENTEMENT de haut en bas. NE PAS foncer plus profond.
- o Continuez d'ajouter de l'eau propre dans le trou pendant le nettoyage.
- o Procédez de la sorte jusqu'à ce que le trou soit propre. Retirez la tarière de mise en eau. L'installation finale du forage peut commencer.

Astuce!

Veillez toujours à ce que le niveau de l'eau dans le forage soit supérieur ou égal au niveau de l'eau de la nappe. Ne PAS enlever toute l'eau du forage avec la tarière afin d'éviter l'effondrement du trou.

Astuce!

Assurez-vous que toutes les longueurs de tuyaux PVC et la crépine soient prêtes avant de commencer le nettoyage du forage. Après le nettoyage, le risque d'effondrement est important. L'installation du tubage doit être réalisée immédiatement.



Mesurer la profondeur du trou

Mesurer précisément la profondeur du trou foré. Cela vous informe sur la longueur totale des tuyaux d'équipement nécessaires.



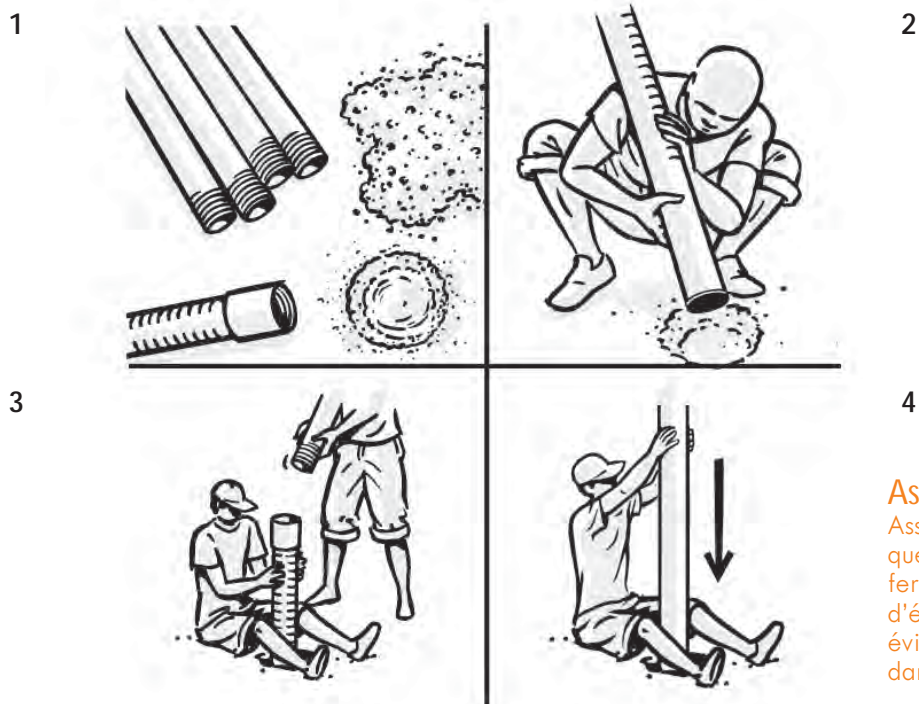
Astuce!

Pour mesurer la profondeur, vous pouvez utiliser une corde avec un nœud à chaque mètre ou un mètre à ruban lesté d'un petit poids.

Installation du tuyau d'équipement en PVC

Avant de commencer l'équipement du forage, préparer la crépine, le décanteur et les tuyaux PVC (1).

Faire descendre la crépine dans le trou (2). Puis, visser ou coller le premier tuyau PVC sur la crépine (3). Descendre le tuyau dans le trou (4). Et, ajouter les tuyaux PVC un par un.



Astuce!

Assurez-vous toujours que quelqu'un maintient fermement le tuyau d'équipement pour éviter qu'il ne tombe dans le trou.

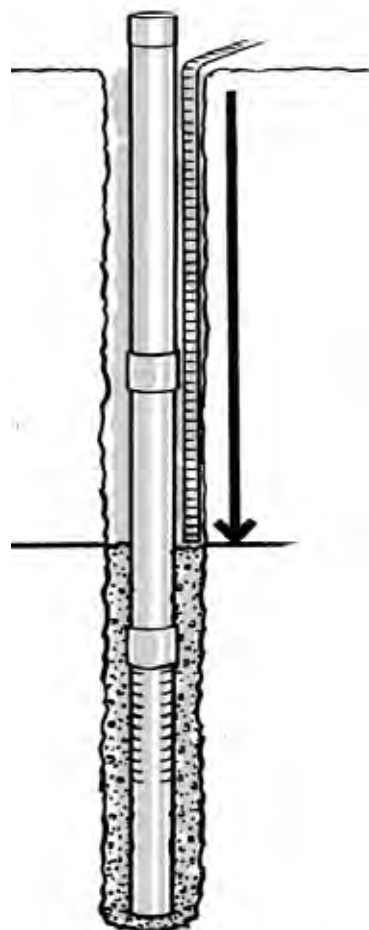
Le massif filtrant

Commencez à verser lentement le massif filtrant tout autour du tubage. Pour faciliter la descente du massif, vous pouvez secouer le tubage PVC de part et d'autre du trou.



Mesure de la profondeur du massif filtrant

Mesurez régulièrement la profondeur du massif filtrant afin de s'assurer qu'il soit au bon emplacement. Remplir l'espace annulaire entre le tubage et la paroi du trou sur une hauteur d'au moins 1-2 m au-dessus du haut de la crépine.



Le remblai

Après avoir mis en place le massif filtrant, vous devez installer un joint d'étanchéité sanitaire et combler le trou avec le remblai.

Une fois le forage terminé

N'oubliez pas de couvrir la tête du tubage PVC lorsque le forage est terminé et que vous quittez le chantier!

Vous pouvez soit installer un bouchon en PVC ou bien emballer l'extrémité du tubage avec de la chambre à air. Ainsi, on s'assure que rien ne peut tomber ou être jeté à l'intérieur du forage.



5. SITUATIONS PARTICULIERES ET ERREURS FREQUENTES

Forer dans la roche

Même si la technique à la percussion permet de forer certains types de roches, il est recommandé de vérifier vos chances d'y parvenir et de faire quelques tests simples. Si vous trouvez des roches aux alentours du chantier, regardez si elles ont une structure en couche. Une roche, constituée d'un empilement de couches qui se casse facilement ou s'effrite à l'aide d'un marteau, pourra être forée. Par contre les roches dures qui ne s'effritent pas seront difficiles à forer. Il en est de même pour les grosses pierres ou blocs de roche. Les pierres plus petites ont également besoin d'avoir un diamètre inférieur à celui de la tarière de mise en eau. La présence de nombreuses roches grosses et dures à proximité du chantier vous indiquera qu'il est très peu probable de réussir un forage.

Si vous n'êtes pas sûr, essayer de forer la roche pendant une journée entière. Si vous traversez de 1,5 à 3 mètres en un jour, cela signifie que vous progressez remarquablement bien et que ça vaut le coup de continuer. Si vous rencontrez un gros bloc de roche, vous pouvez décaler de quelques mètres votre forage et forer de nouveau en contournant le bloc.

Dans les terrains meubles, le trépan doit avoir une hauteur de chute d'environ 30 centimètres. Dans les couches plus dures une hauteur d'un mètre est souvent nécessaire. Vous n'avez pas besoin de lever et lâcher le trépan de très haut pour casser une roche. Par exemple : un ouvrier qui casse des pierres à l'aide d'une masse de 7kg la soulève et la laisse retomber d'une hauteur n'excédant pas le mètre. Par conséquent, en utilisant un trépan de 45kg, vous aurez besoin d'une hauteur de chute inférieure à un mètre pour casser la roche.

La boue de forage

Un des secrets de la percussion est de se concentrer sur la préparation de la boue (mélange eau et débris) et de la remonter à la surface. Connaître le bon dosage est très important pour la vitesse de fonçage et peut être identifié par la sonorité (bruit) et par les observations.

Cela signifie deux choses dans la pratique:

1. la boue ne doit pas être trop épaisse sinon le trépan sera retenu et freiné au moment de la descente. Si tel est le cas cela signifie qu'il y a trop d'argile et vous devriez ajouter de l'eau pour diluer la boue. Lorsque la boue devient trop liquide, les fragments de roche peuvent couler au fond du trou et réduire l'impact du trépan sur la roche. Par conséquent, vous devez ajouter de la boue dans le trou pour épaissir l'eau et la remuer avec l'outil de fonçage ou la tarière.

2. la boue a pour but de maintenir en suspension les débris le temps que vous les récupériez à l'aide de la tarière de mise en eau. Les meilleures boues sont constituées d'argile fine sans cailloux ou d'alluvions ramassés dans d'anciennes flaques d'eau ou à proximité des rivières. Mélangez l'argile avec l'eau à la surface pour obtenir un mélange assez épais de boue et versez-le dans le trou.

La dimension de vos débris (cuttings) déterminera l'épaisseur de votre boue. Dans des sols argileux et sableux (sable fin), vous pouvez simplement utiliser de l'eau qui une fois mélangée formera la boue.

Pour des cuttings constitué de sables grossiers et de roches, vous aurez besoin d'un mélange plus épais au fond du trou.

Ainsi, il est important d'acheminer de l'argile depuis un autre lieu afin de préparer la boue.

C'est avec l'expérience que vous apprendrez à déterminer quelle est l'épaisseur de boue la plus adaptée, mais souvenez-vous: le secret de la percussion réside dans le bon mélange de boue.

Pré-tubage temporaire?

Si vous forez des sols très bouillants (qui s'effondrent beaucoup), par exemple uniquement constitués de sables, et que vous n'avez ni argile ni eau pour préparer la boue, alors un pré-tubage temporaire est nécessaire. Un pré-tubage est un tube en acier d'1,5 mètre qui est descendu dans le trou pour éviter l'effondrement des parois. A chaque utilisation de la tarière de mise en eau, le pré-tubage s'enfoncera dans le trou en même temps (par son propre poids). Vous pouvez ajouter des longueurs de pré-tubage jusqu'à ce que la profondeur finale du forage soit atteinte. Une fois que le forage est équipé de son tubage définitif vous devrez retirer le pré-tubage.



Un tuyau en acier d'une épaisseur de 3 mm ou plus est utilisé pour la fabrication du pré-tubage. Si les tuyaux en acier ne sont pas disponibles, vous pouvez utiliser des plaques en acier. Vous donnerez à ces plaques une forme de tube. Sinon, vous pouvez aussi utiliser des tubes filetés de bonne épaisseur généralement importés et coûteux. Un pré-tubage en PVC ne peut pas être utilisé parce qu'il se cassera facilement. Remarque : ce manuel ne traite pas en détail de l'utilisation du pré-tubage.

Repêcher un trépan ou une tarière tombée dans le trou

Il arrive parfois que le trépan ou la tarière tombe dans le trou parce que la corde cède au niveau du point d'attache ou à cause d'une erreur d'inattention du foreur au moment de la connections de l'attache rapide. Une fois l'outil tombé au fond du trou, il est important de le repêcher le plus rapidement possible !

Solution:

Achetez un crochet ou fabriquez un crochet avec une tige de fer rond de 12mm (faite en sorte que le crochet puisse passer à l'intérieur du point d'attache de l'outil à récupérer). Accrochez le crochet à une corde. Faites descendre le crochet dans le trou à 1 mètre au dessus du fond et essayez de trouver le haut de l'outil. Puis, remontez lentement le trépan ou la tarière.

Astuce!

Vérifiez toujours votre équipement et changez la corde autour des points d'attache si vous observez une assure anormale.

N'oubliez jamais!!

1. Choisissez toujours un site au moins à 30 mètres d'une latrine et des autres sources de pollution.
2. Si vous faites une pause assez longue, soulevez du trou du forage le trépan ou la tarière. Cela évitera l'ensevelissement des outils par l'effondrement d'une couche.
3. Lorsque vous quittez le chantier, couvrez toujours le forage pour éviter qu'un enfant ou un animal ne tombe dedans!
4. Lorsque vous forez dans une roche dure, variez la hauteur de chute afin de fracturer plus rapidement cette roche.
5. Quand vous foncer dans de l'argile ou des roches tendres, faites des mouvements de plus faible amplitude afin d'éviter de coincer l'outil au fond du trou.

6. Lorsque vous utilisez la tarière de mise en eau, faites des mouvements de courte amplitude.
7. Toujours prélever des échantillons de sol. Placez-les sur un film plastique et notez la profondeur. Cela aidera à déterminer la profondeur de votre forage.
8. Toujours placer la crépine du tubage dans la couche la plus épaisse de sable grossier ou de gravier.
9. Utilisez un décanteur (tuyau PVC plein) en dessous de votre crépine pour recueillir toute les particules fines qui pénètrent dans le forage.
10. A titre d'indication, la longueur de la crépine doit d'être d'au moins 3 mètres.
11. Le secret de la percussion réside dans le bon mélange de boue.
12. Lorsque le forage est terminé et que vous quittez le site, n'oubliez pas de couvrir l'extrémité du tubage PVC. Ainsi, on s'assure que rien ne peut être jeté à l'intérieur du forage par des enfants.

La maintenance des outils

- o Affutez les dents de l'outil de forage (trépan) en utilisant une meuleuse.
- o Vérifiez régulièrement l'état des soudures de l'ensemble des équipements.
- o Vérifiez que vous avez tous les outils sinon achetez et remplacez ceux qui manquent.
- o Vérifiez régulièrement le bon fonctionnement de la soupape (valve) de la tarière de mise en eau.
- o Changez la corde autour des points d'attache si vous observez une assure anormale.
- o Nettoyez les outils et la corde tous les jours après utilisation. La durée de vie de la corde sera plus longue si la boue est nettoyée et que la corde est mise à sécher.

REMARQUE:

Le manuel: *Drilling wells by hand with Hand Powered Percussion Drill*, écrit par Cliff Missen écrit par Cliff et dont la dernière version date de 2007 s'est avéré particulièrement utile. Nous remercions Cliff Missen de nous avoir autorisés à utiliser certaines parties de son manuel pour la réalisation de cet ouvrage.

FORAGE À LA PERCUSSION

Module 3



LA FABRICATION DES EQUIPEMENTS DE FORAGE

1. CE QU'IL FAUT ACHETER

Ce module traite de la fabrication des équipements de forage. Il comprend une liste de matériel et équipements de base et l'ensemble des dessins techniques nécessaire à la fabrication des équipements. Il présente aussi de nombreuses astuces pour faciliter la fabrication d'un jeu complet d'équipement de forage.

Liste des matériaux pour la construction des équipements

	Pièce	Matériaux	Dimension (mm)	Epaisseur (mm)	Quantité	Information complémentaire
La chèvre	pieds	tube	Ø50 x 4 x 12250	4	1	acier ou bois
		fer plat	100 x 50 x 5	5	3	acier
	goupille	fer rond	10 x 100	10	3	acier
	poulie	tube	Ø 58 x 200 x 3	3	3	acier
		cornière	50 x 50 x 1480	4	1	acier
		fer rond	Ø 14 x 1000	14	1	acier
		fer rond	Ø 20 x 310	20	1	acier
	roue	tube	Ø 35 x 100	3	1	acier
		plaque métallique	Ø 300	2	1	acier
		fer plat	30 x 950	3	2	acier
	roulement	80 x 21	21	1	doit s'ajuster autour du tube de 35 mm	
Crochet de percussion	crocher	fer plat	50 x 450	5	1	acier
		fer rond	Ø 20 x 90	20	1	acier
Tarière de mise en eau	poignée	fer rond	Ø 20 x 850	20	1	acier
	tube	tube	Ø 120 x 800	4	1	acier
	valve	plaque métallique	95 x 108	4	1	acier
		tube	Ø 14 x 85	2	1	acier
		fer rond	Ø 10 x 90	10	1	acier
Tarière de percussion	poignée	tube	Ø 112 x 30	6	1	acier
		fer rond	Ø 20 x 850	20	1	acier
	poids	fer rond	Ø 75 x 900	75	1	acier
	dents	lame de ressort	100 x 105	12	1	lame de ressort
		lame de ressort	100 x 46,5	12	2	lame de ressort

Liste des équipements supplémentaires

	Pièce	Matériaux	Dimension (mm)	Epaisseur (mm)	Quantité	Information complémentaire	
outils	scie à métaux				2	(acheter aussi des lames de rechange)	
	pelle				1		
	boite à outils (complète)				1	utilisation basique (corde, colle, clés, tourne vis, mètre à ruban,...)	
	fil de fer et nylon				1	nylon, galvanisé	
	chambre à air	caoutchouc			2m		
	seaux	plastique	12 litres		2		
	tamis		mailles 1mm et 3mm		2		
	mètre artisanal	fer	tube Ø 50 x 80 mm		1	acier	
		fer	fer rond 8 x 1000		1	acier	
	La corde	corde en nylon		6mm	30m		
	en tirant la corde	nylon tressé		5/8"	30m		
	piéd de biche	acier	2800	30mm	1	prendre en nylon s'il n'est pas disponible	
	Materials	tubage PVC				1	dimension dépend de la pompe/besoin des utilisateurs
		massif filtrant		1mm et 3 mm		50 kg	

2. ASTUCES ET CONSEILS POUR LA CONSTRUCTION

Lisez les conseils suivants en ayant en main les dessins techniques situés à la fin de ce module. Ces quelques conseils vous aideront à fabriquer le pré-tubage temporaire et l'outil de mesure. Les autres équipements peuvent être réalisés simplement avec les dessins techniques comme support.

ASTUCES POUR FABRIQUER L'OUTIL DE MESURE

Prendre 35 mètres de corde (6 mm) et faire un nœud à chaque mètre.

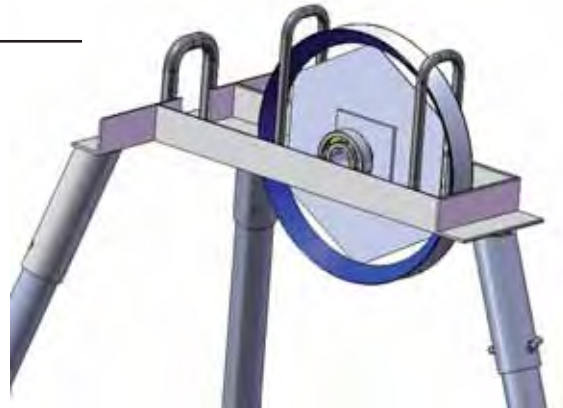
Option 1: mesure de la profondeur du niveau statique. Utiliser un petit morceau de tube (\varnothing 50 x 80 mm) et boucher l'un de ces cotés en soudant une petite plaque. Percer cette plaque pour attacher la corde.

Option 2: mesure de la profondeur du massif filtrant. Prendre la même corde et enlever le petit morceau de tube de l'option 1. Attacher-y une barre de fer à béton (\varnothing 6 x 1000 mm).



LES DESSINS TECHNIQUES

Poulie
Dessins 002, 003



Le tripode ou chèvre
Dessin 001

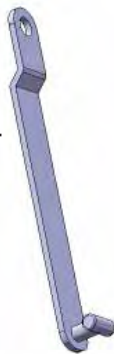
Valve de pied
Dessin 005



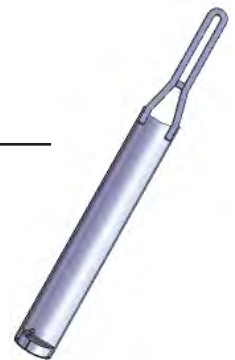
Tarrière de percussion
Dessin 006



Crochet de percussion
Dessin 004



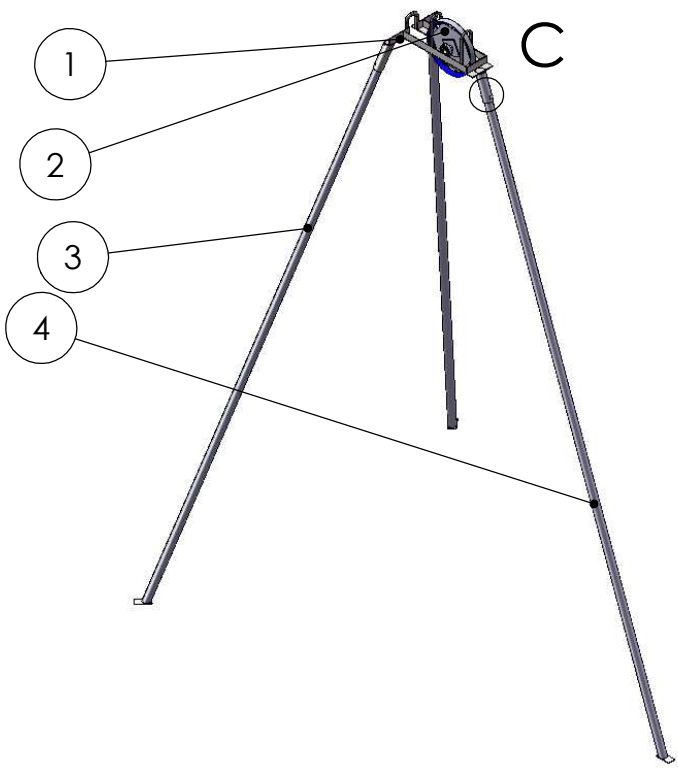
Tarière de mise
en eau
Dessin 005



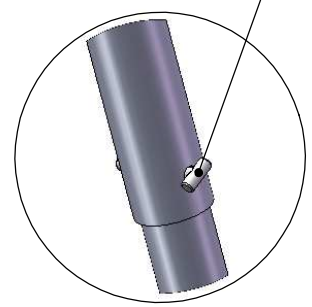
Goupille de sûreté
Dessin 001



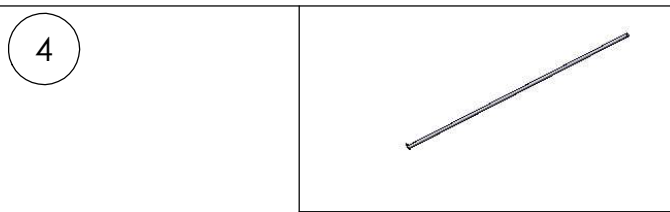
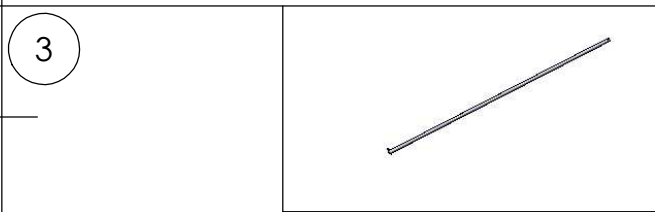
A
B
C



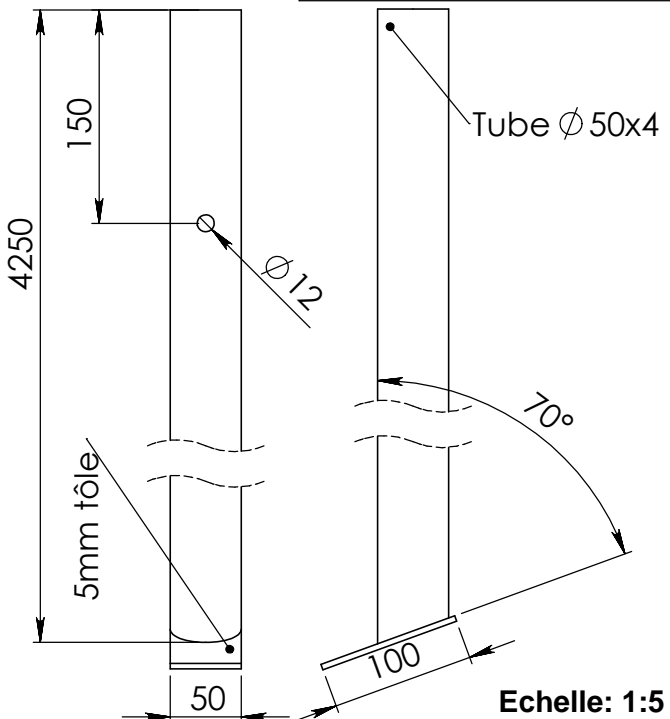
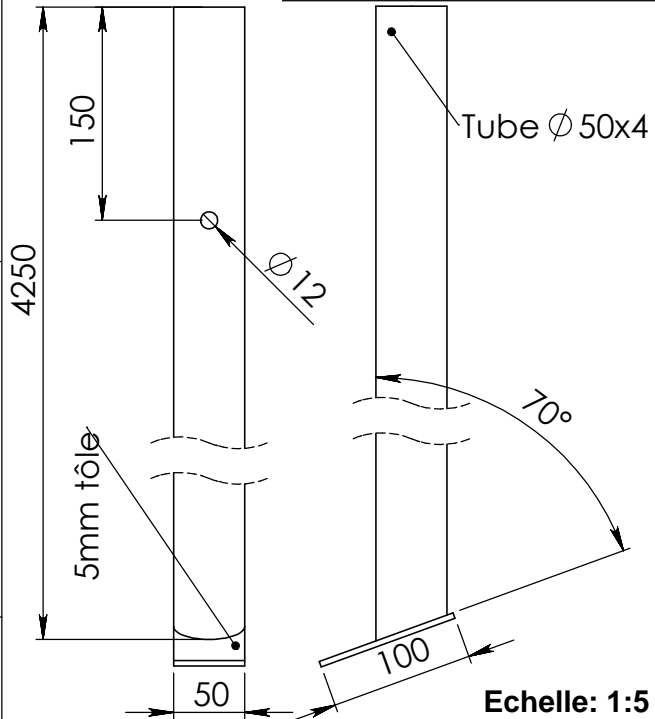
goupille de maintien
du pied du trépied



DÉTAIL C
ECHELLE 1 : 5



D
E

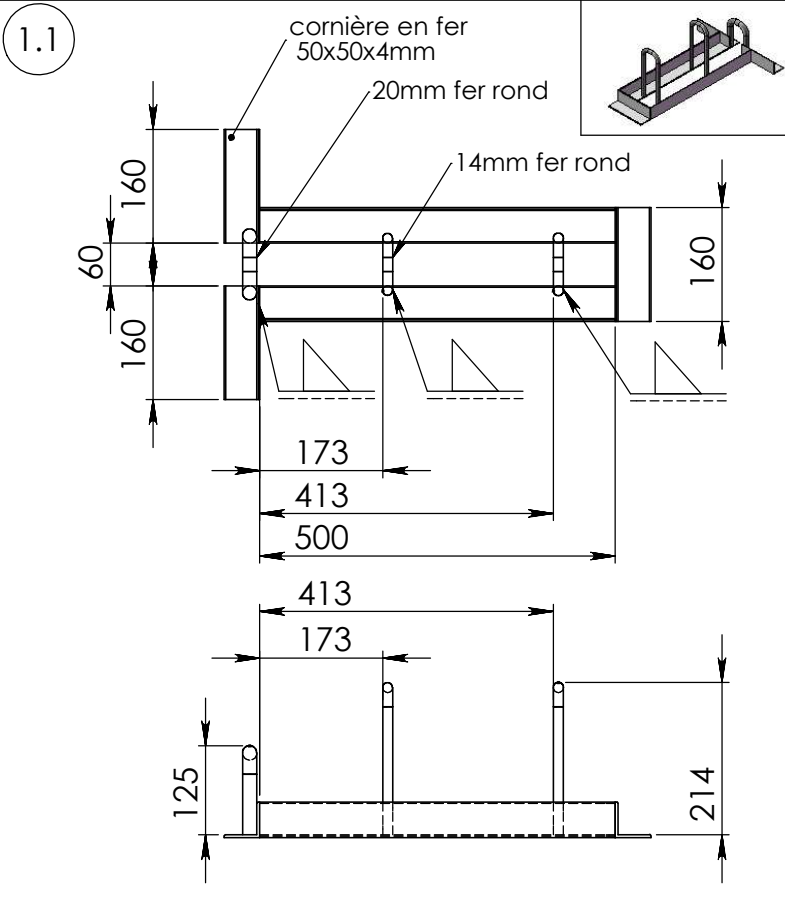
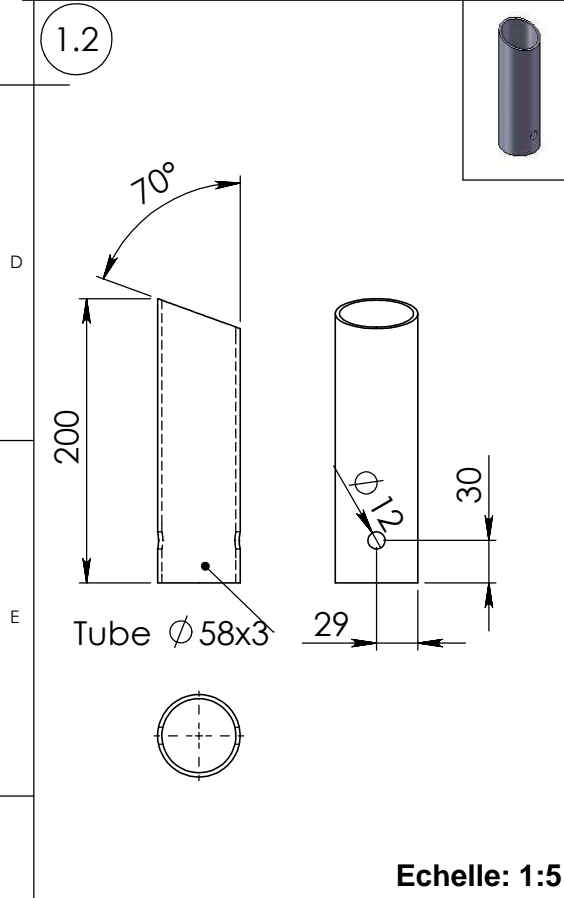
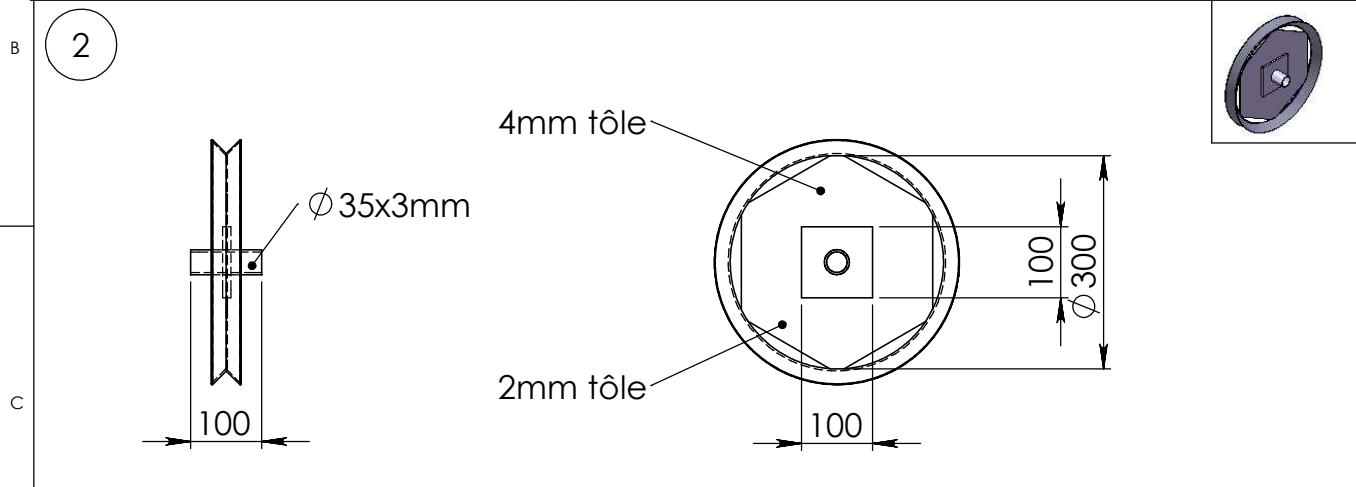
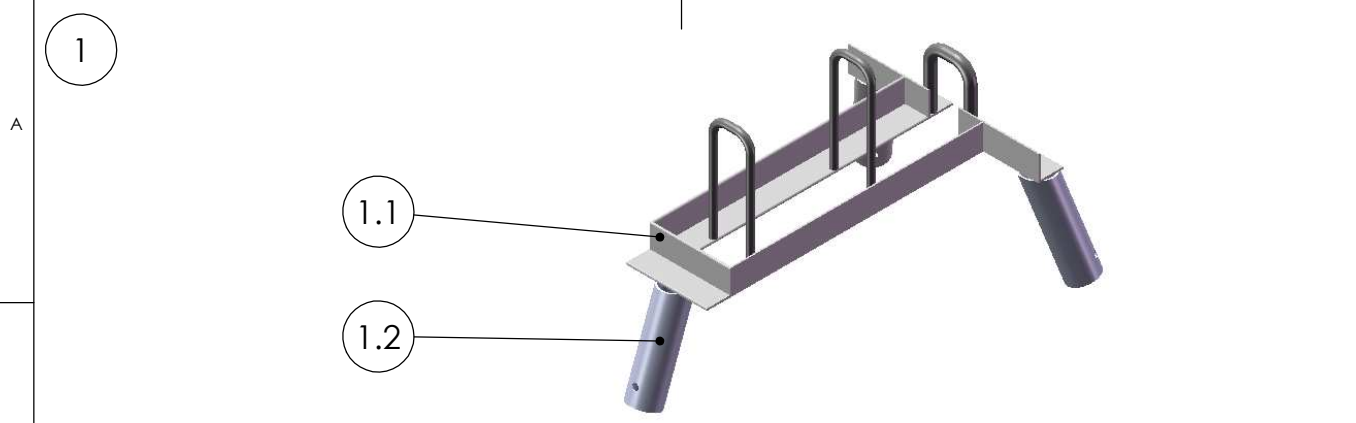


F	01	Structure de trépied
	02	Poulie
	03	Pieds arrières du trépied
	04	Pied avant du trépied



TITRE:
Trepied de Percussion

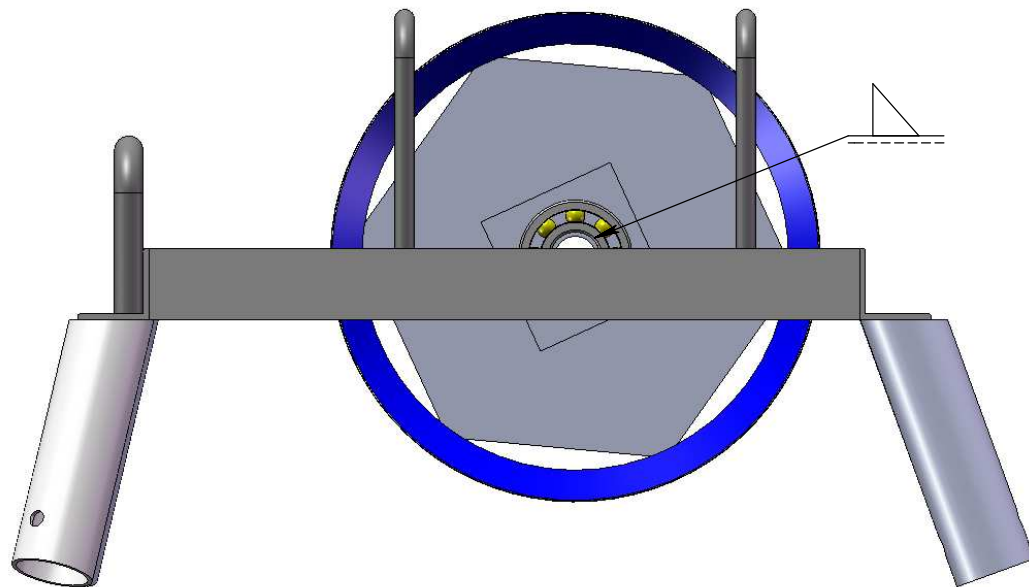
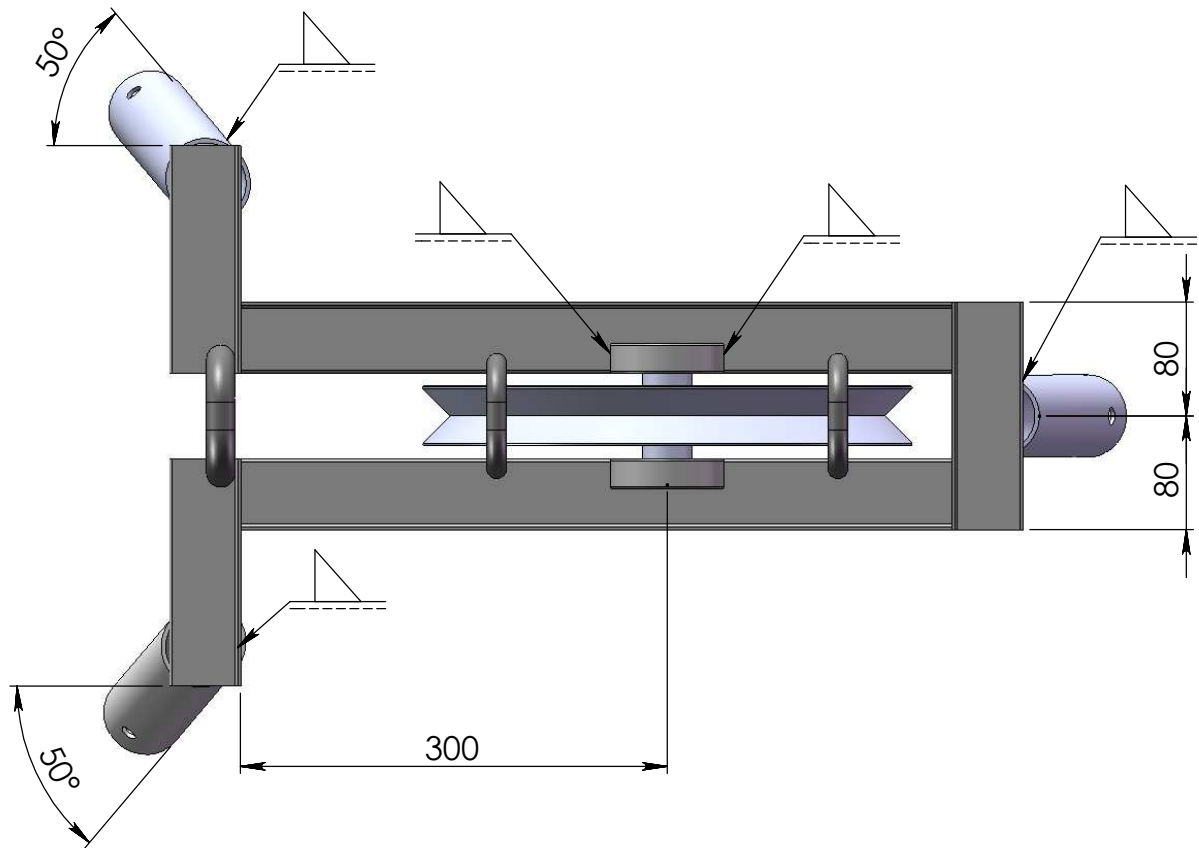
DESSIN DE: Don de Koning	DATE: 01-06-2010	VERSION: Final v1.0	DWG NO. 001	ECHELLE: 1:30	A4
-----------------------------	---------------------	------------------------	-----------------------	-------------------------	-----------



Echelle: 1:5

F	1.1	Structure de la poulie		TITRE:		
	1.2	Porte-pied		<h1>Trepied de Percussion</h1>		
	02	Poulie				
DESSIN DE: Don de Koning		DATE: 01-06-2010	VERSION: Final v1.0	DWG NO. 002	ECHELLE: 1:10	A4

Structure de trépied



A
B
C
D
E
F

PRACTICA
FOUNDATION

TITRE:

Trépied de Percussion

DESSIN DE:
Don de Koning

DATE:
01-06-2010

VERSION:
Final v1.0

DWG NO.
003

ECHELLE:
1:5

A4

1

2

3

4

A

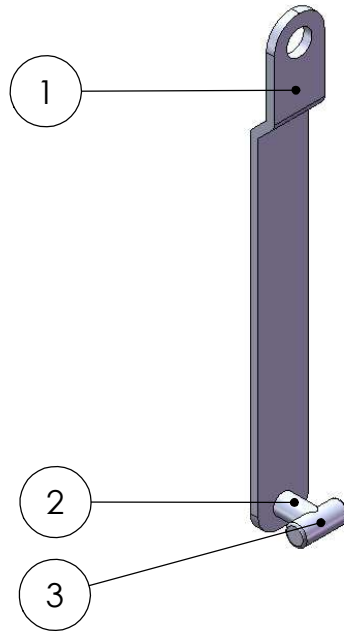
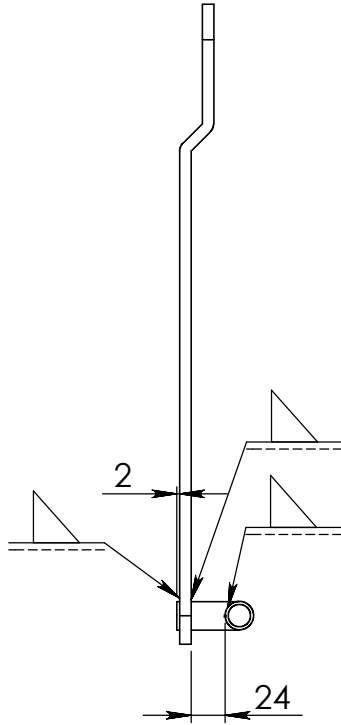
B

C

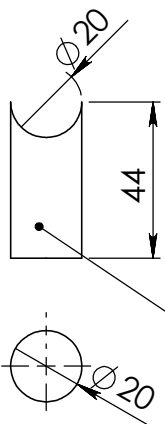
D

E

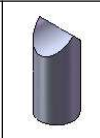
F



2



20mm fer rond

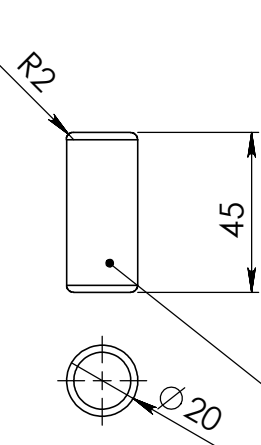


1

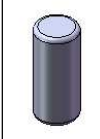


Echelle: 1:2

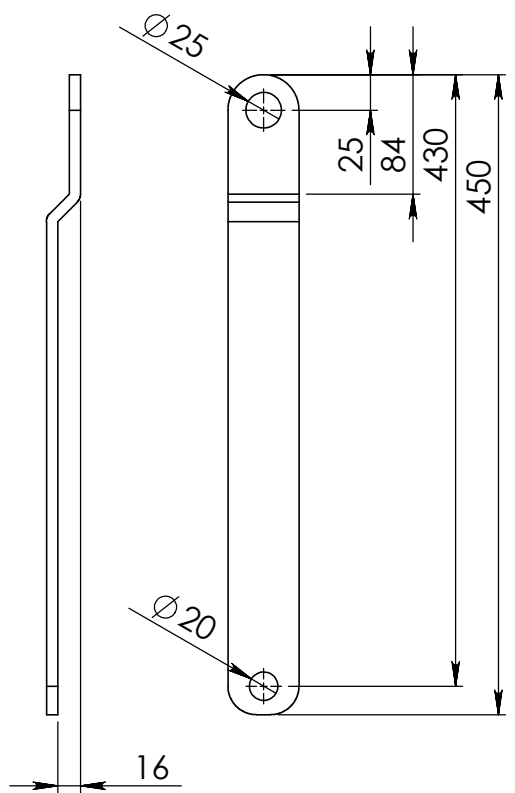
3



20mm fer rond



Echelle: 1:2



Crochet



DESSIN DE: Don de Koning

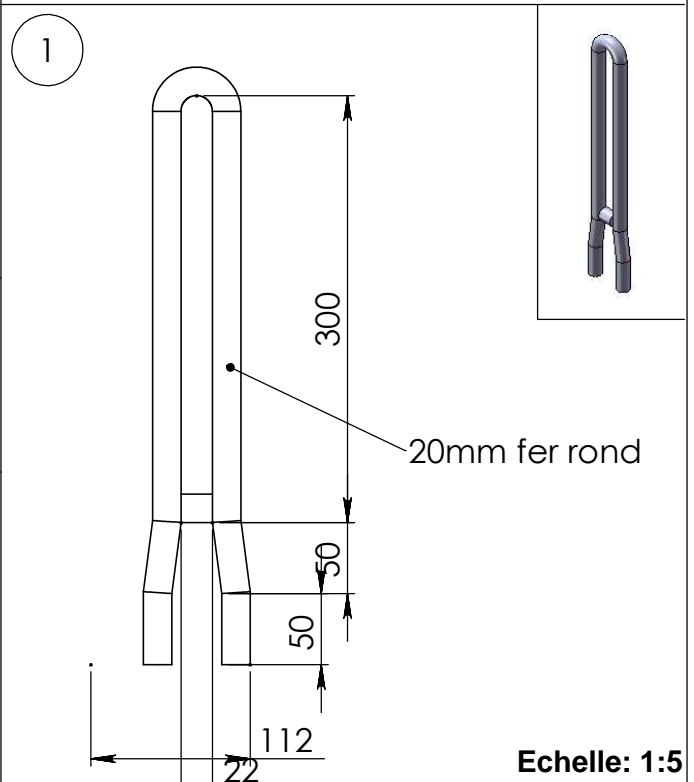
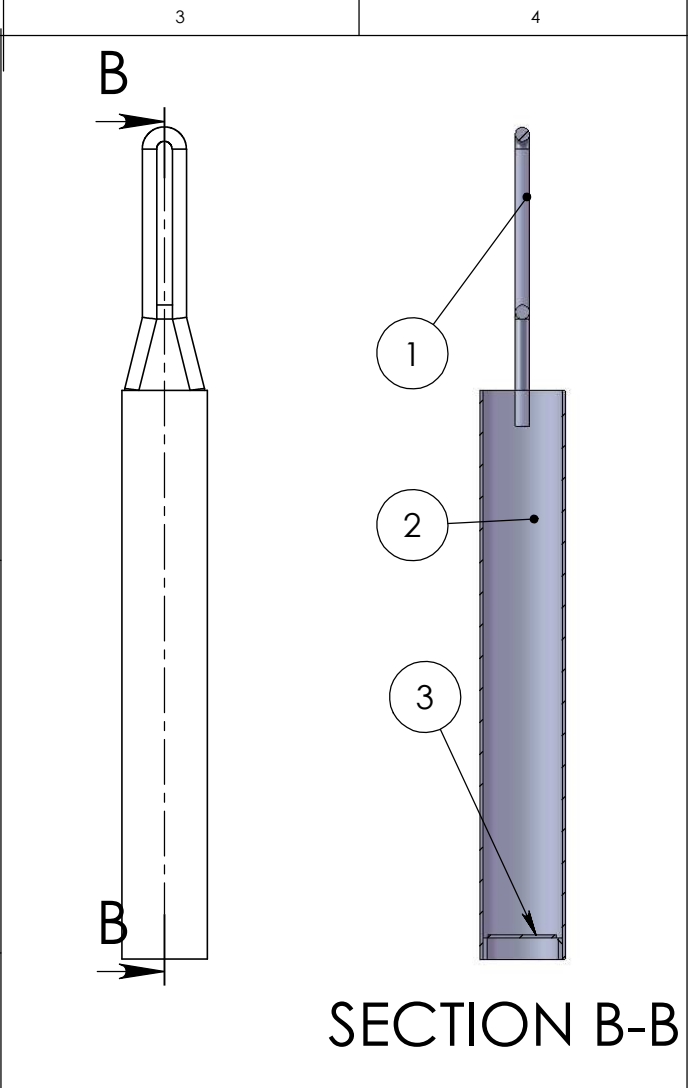
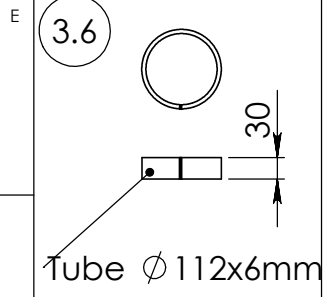
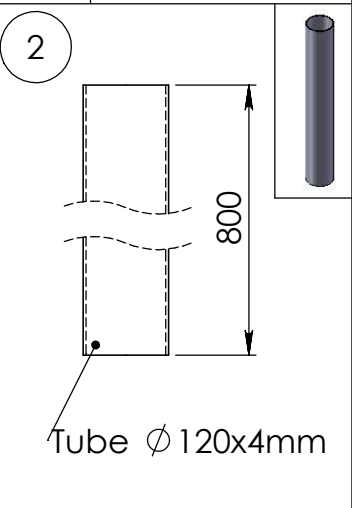
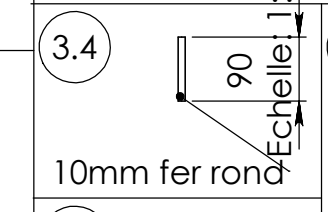
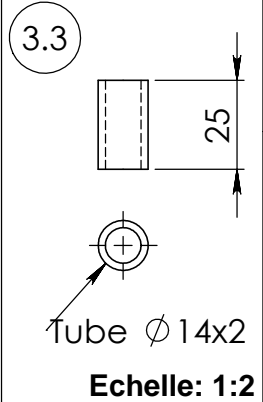
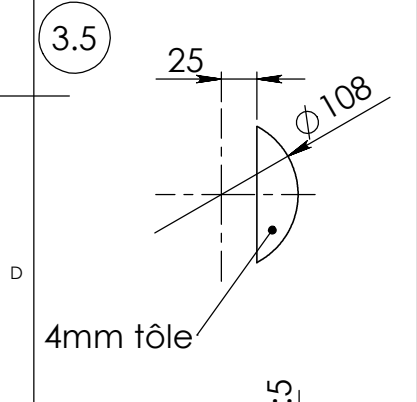
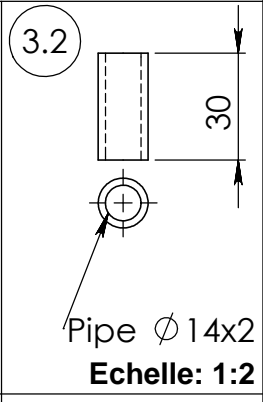
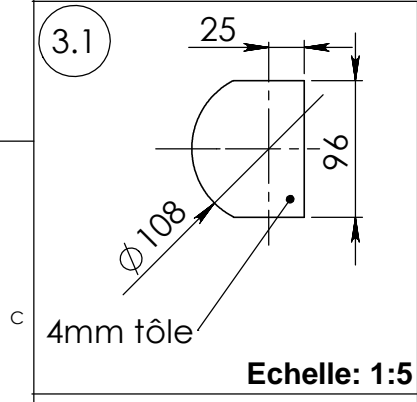
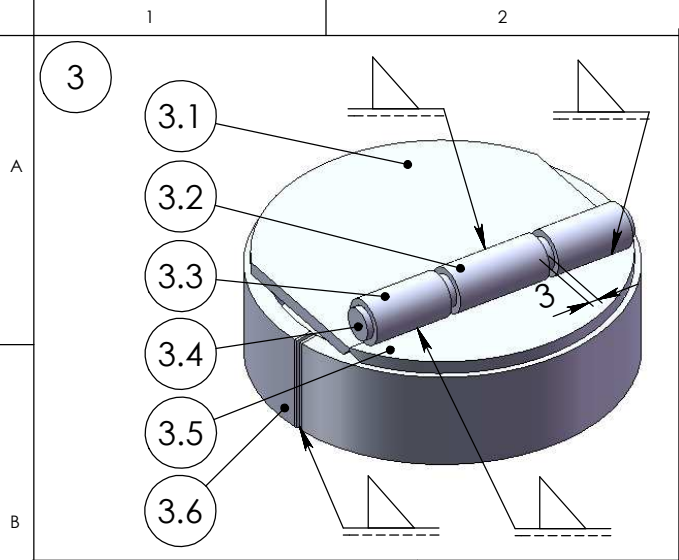
DATE: 01-06-2010

VERSION: Final v1.0

DWG NO. 004

ECHELLE: 1:5

A4

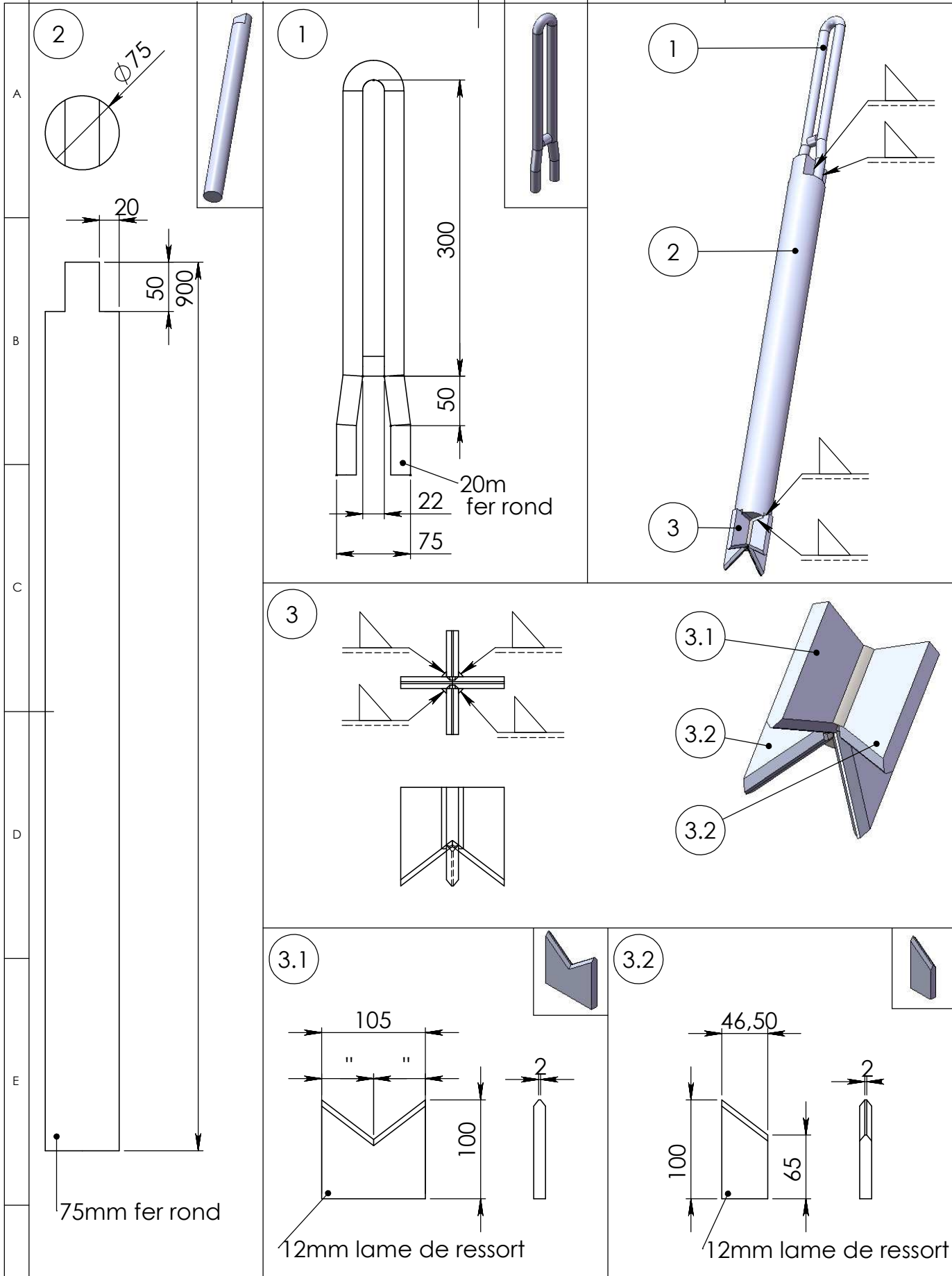


01	Fixation de la tarière $\phi 14 \text{mm}$
02	Tube de la tarière $\phi 120 \times 4 \text{mm}$
03	valve de pied

PRACTICA
FOUNDATION

TITLE:
Tarière de Percussion

DRAWN BY: Don de Koning	DATE: 01-06-2010	VERSION: Final v1.0	DWG NO. 005	SCALE: 1:10	A4
----------------------------	---------------------	------------------------	-----------------------	-----------------------	-----------



F	01	Poignée		TITRE:							
	02	Poids		<h1>Tarière de Marteau</h1>							
	03	Dent									
DESSIN DE:		Don de Koning	DATE:	01-06-2010	VERSION:	Final v1.0	DWG NO.	006	ECHELLE:	1:5	A4